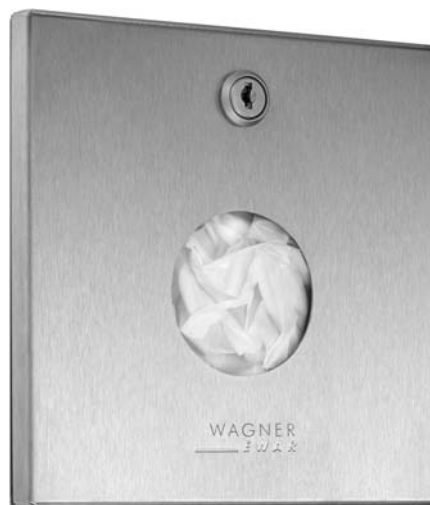


148 x 148 x 50 mm

1 boîte de sachets hygiéniques

- Distributeur de sachets hygiéniques en acier inoxydable (acier au nickel-chrome EN 1.4301) robuste, réducteur de germes et d'entretien facile.
- Boîtier intégralement en acier inoxydable ; tous les angles entièrement soudés, surfaces visibles mates rectifiées et brossées. Autres surfaces disponibles : voir ci-dessous.
- Prévu pour une boîte courante de sachets hygiéniques, dimensions env. 118 x 87 x 20 mm.
- Rechargeable, accès par battant frontal verrouillable.
- Serrure cylindrique à fermeture universelle en zinc moulé sous pression anticorrosion.
- Pièces d'usure remplaçables par module.
- Cotes de montage 150 x 150 x 40 mm
- Montage : avec quatre vis dans découpe réalisée sur site, à travers les trous de fixation des parois latérales.
- Article livré avec matériel de fixation et premier remplissage.
- Poids, emballage individuel inclus : 0,8 kg

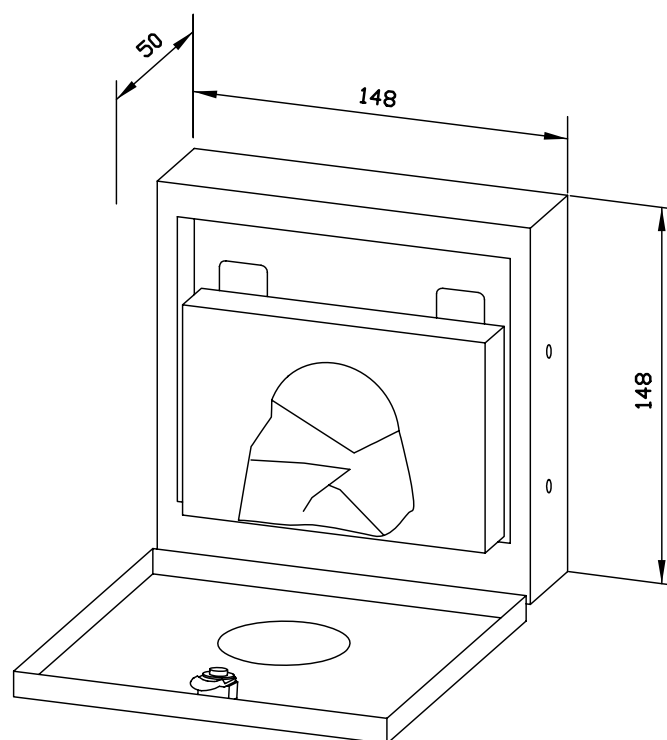


Proposition de texte pour les spécifications :

Distributeur de sachets hygiéniques en acier inoxydable (acier au nickel-chrome EN 1.4301) pour montage encastré. Boîtier intégralement en acier inoxydable ; tous les angles entièrement soudés, surfaces visibles mates rectifiées et brossées. Prévu pour une boîte de sachets hygiéniques courants. Rechargeable, accès par battant frontal verrouillable. Serrure cylindrique à fermeture universelle en zinc moulé sous pression anticorrosion. Article livré avec matériel de fixation et premier remplissage.

Dimensions 148 x 148 x 50 mm

Réf. art. WP256



Surfaces disponibles	Réf.
mat rectifié (standard)	727 510
poli	731 510
(coloré) plastifié	728 510