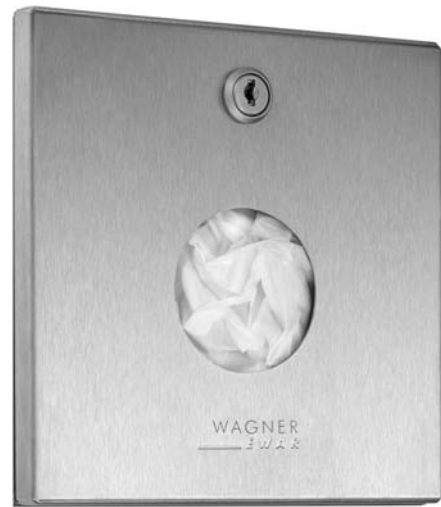


148 x 148 x 50 mm

1 Box Hygienebeutel

- Hygienebeutelspender aus robustem, keimreduzierendem und pflegeleichtem Edelstahl (Chromnickelstahl WN 1.4301).
- Ganzedelstahlgehäuse; alle Ecken voll verschweißt, Sichtflächen matt geschliffen und gebürstet. Weitere lieferbare Oberflächen: siehe unten.
- Vorgesehen für eine handelsübliche Hygienebeutelbox in den Abmessungen ca. 118 x 87 x 20 mm.
- Zum Nachfüllen zugänglich über abschließbare Frontklappe.
- Zylinderschloss gleichschließend aus korrosionsbeständigem Zinkdruckguss.
- Verschleißteile modular austauschbar.
- Einbaumaß 150 x 150 x 40 mm
- Montage: Mit vier Schrauben in bauseitigen Ausschnitt durch Befestigungslöcher in den Seitenwänden.
- Lieferung einschließlich Befestigungsmaterial und Erstbefüllung.
- Gewicht, einschließlich Einzelverpackung: 0,8 kg

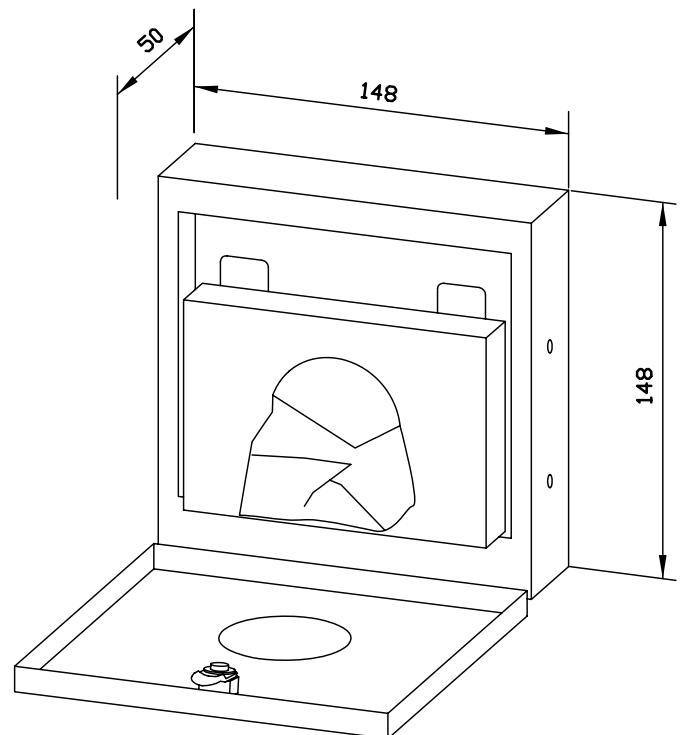


Textvorschlag für Ausschreibungen:

Hygienebeutelspender aus Edelstahl (Chromnickelstahl WN 1.4301) für Unterputzmontage. Ganzedelstahlgehäuse; alle Ecken voll verschweißt, Sichtflächen matt geschliffen und gebürstet. Vorgesehen für eine Box handelsübliche Hygienebeutel. Zum Nachfüllen zugänglich über abschließbare Frontklappe. Zylinderschloss gleichschließend aus korrosionsbeständigem Zinkdruckguss. Lieferung einschließlich Befestigungsmaterial und Erstbefüllung.

Abmessungen 148 x 148 x 50 mm

Artikel Nr. WP256



Lieferbare Oberflächen	Ident-Nr.
matt geschliffen (standard)	727 510
hochglanzpoliert	731 510
(farbige) Kunststoff-Pulverbeschichtung	728 510