

Ø 38 x 220 mm

Acier inoxydable

- Distributeur de savon mural en acier inoxydable (acier au nickel-chrome EN 1.4404) robuste, réducteur de germes et d'entretien facile.
- Corps en acier inoxydable massif ; surfaces visibles mates rectifiées et brossées. Autres surfaces disponibles : voir ci-dessous.
- Saillie : 80 mm
- Pompe à savon antifuite, utilisable d'une seule main, avec régulateur de pression en acier inoxydable.
- Prévu pour savons liquides courants.
- Rechargeable par le biais d'un conditionnement indépendant relié à un tuyau d'aspiration.
- Pièces d'usure remplaçables par module.
- Cote de montage : Ø 21 - 25 mm, épaisseur de paroi max. 40 mm
- Montage : avec contre-écrou.
- Article livré avec matériel de fixation et tuyau d'aspiration de 1,5 m.
- Poids, emballage individuel inclus : 0,9 kg



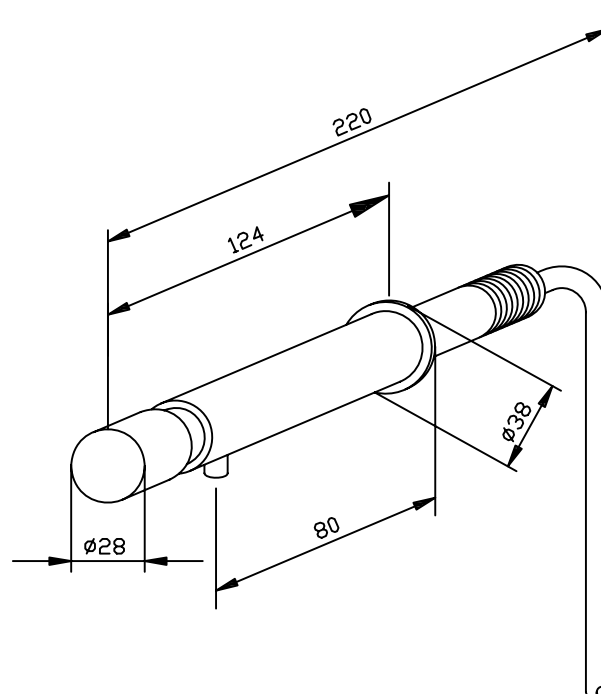
Proposition de texte pour les spécifications :

Distributeur de savon mural en acier inoxydable (acier au nickel-chrome EN 1.4404) pour montage murale. Corps en acier inoxydable massif ; surfaces visibles mates rectifiées et brossées. Pompe à savon antifuite, utilisable d'une seule main, avec régulateur de pression en acier inoxydable. Prévu pour savons liquides courants. Rechargeable par le biais d'un conditionnement indépendant. Article livré avec matériel de fixation et tuyau d'aspiration de 1,5 m.

Dimensions : Ø 38 x 220 mm

Saillie : 80 mm

Réf. art. WP194



Surfaces disponibles	Réf.
mat rectifié (standard)	727 305
poli	731 305