

Ø 38 x 220 mm

Edelstahl

- Wandseifenspender aus robustem, keimreduzierendem und pflegeleichtem Edelstahl (Chromnickelstahl WN 1.4404).
- Massiver Edelstahlkorpus; Sichtflächen matt geschliffen. Weitere lieferbare Oberflächen: siehe unten.
- Ausladung: 80 mm
- Einhandbedienbare und tropffreie Seifenpumpe mit Druckventil aus Edelstahl.
- Vorgesehen für handelsübliche Flüssigseifen.
- Nachfüllbar über dezentrales Gebinde verbunden mit Ansaugschlauch.
- Verschleißteile modular austauschbar.
- Einbaumaß: Ø 21 - 25 mm, Wandstärke max. 40 mm
- Montage: Mit einer Gegenmutter.
- Lieferung einschließlich Befestigungsmaterial und 1,5 m Ansaugschlauch.
- Gewicht, einschließlich Einzelverpackung: 0,9 kg



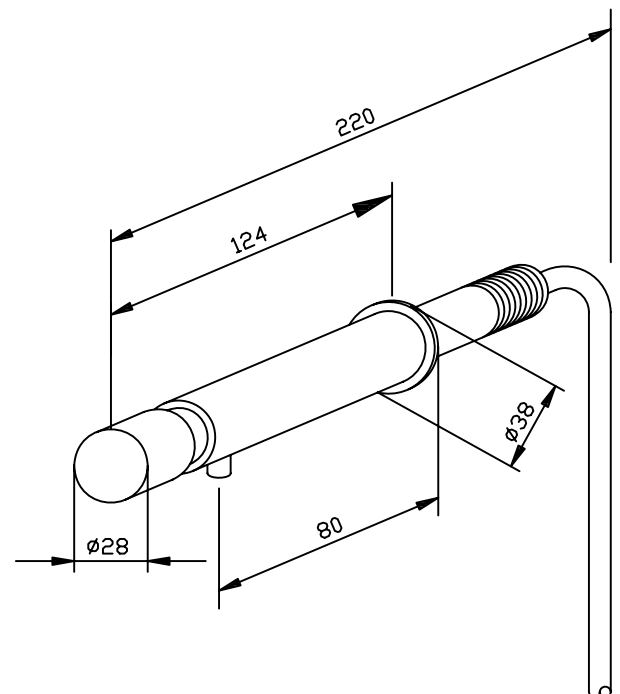
Textvorschlag für Ausschreibungen:

Wandseifenspender aus Edelstahl (Chromnickelstahl WN 1.4404) für Wandpaneele. Massiver Edelstahlkorpus; Sichtflächen matt geschliffen. Einhandbedienbare und tropffreie Seifenpumpe mit Druckventil aus Edelstahl. Vorgesehen für handelsübliche Flüssigseifen. Nachfüllbar über dezentrales Gebinde. Lieferung einschließlich Befestigungsmaterial und 1,5 m Ansaugschlauch.

Abmessungen: Ø 38 x 220 mm

Ausladung: 80 mm

Artikel Nr. WP194



Lieferbare Oberflächen	Ident-Nr.
matt geschliffen (standard)	727 305
hochglanzpoliert	731 305