



148 x 448 x 120 mm

950 ml Tank

- Sensor-Desinfektionsmittelpender aus robustem, keimreduzierendem und pflegeleichtem Edelstahl (Chromnickelstahl WN 1.4404).
- Ganzedelstahlgehäuse; alle Ecken voll verschweißt, Sichtflächen matt geschliffen und gebürstet. Weitere lieferbare Oberflächen: siehe unten.
- Mit EWAR® eModul berührungslos bedienbarer Desinfektionsmittelpumpe mit 950-ml-Tank.
- Tank mit großer, verschließbarer Nachfüllöffnung.
- Vorgesehen für handelsübliche Desinfektionsmittel.
- Sichtschlitz als Füllstandsanzeige.
- Zum Nachfüllen zugänglich über abschließbare, herausnehmbare Frontklappe mit Fallschutz.
- Zylinderschloss gleichschließend aus korrosionsbeständigem Zinkdruckguss.
- eModul batteriebetrieben mit zwei LR14 Babyzellen. Netzeil als Zubehör erhältlich.
- Verschleißteile und Gehäusefront modular austauschbar.
- Einbaumaß: 150 x 450 x 110 mm
- Montage: Mit vier Schrauben in bauseitigen Ausschnitt durch Befestigungslöcher in den Seitenwänden.
- Lieferung einschließlich Befestigungsmaterial und Batterien.
- Gewicht, einschließlich Einzelverpackung: 3,4 kg

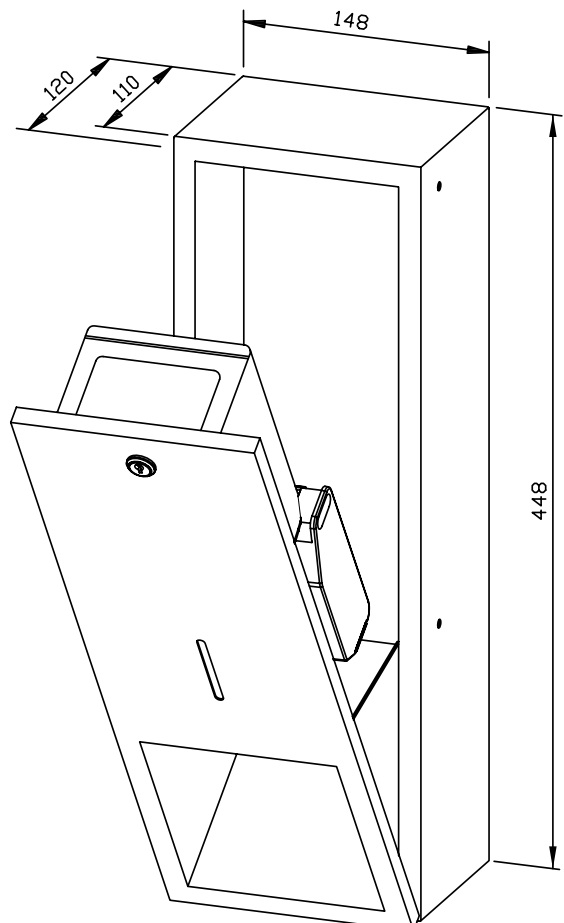


### Textvorschlag für Ausschreibungen:

Sensor-Desinfektionsmittelpender aus Edelstahl (Chromnickelstahl WN 1.4404) für Unterputz-Montage. Ganzedelstahlgehäuse; alle Ecken voll verschweißt, Sichtflächen matt geschliffen und gebürstet. Mit berührungslos bedienbarer Desinfektionsmittelpumpe mit 950-ml-Tank. Vorgesehen für handelsübliche Desinfektionsmittel. Sichtschlitz als Füllstandsanzeige. Zum Nachfüllen zugänglich über abschließbare, herausnehmbare Frontklappe mit Fallschutz. Zylinderschloss gleichschließend aus korrosionsbeständigem Zinkdruckguss. Lieferung einschließlich Befestigungsmaterial und Batterien.

Abmessungen: 148 x 448 x 120 mm

Artikel Nr. WP208e-7



| Zubehör                                 | Ident-Nr. |
|---|-----------|
| Netzeil für eModul                      | 923 060   |
| Lieferbare Oberflächen                  | Ident-Nr. |
| matt geschliffen (standard)             | 727 595   |
| hochglanzpoliert                        | 731 595   |
| (farbige) Kunststoff-Pulverbeschichtung | 728 595   |