

163 x 170 x 100 mm
pour 1 rouleau de papier toilette

- Support de papier toilette en acier inoxydable (acier au nickel-chrome EN 1.4301) robuste, réducteur de germes et d'entretien facile.
- Entièrement construit en acier inoxydable, surfaces visibles mates rectifiées et brossées. Autres surfaces disponibles : voir ci-dessous.
- Prévu pour un rouleau de papier toilette courant, dimensions :
Diamètre extérieur max. 125 mm
Largeur max. 100 mm
Diamètre intérieur min. 38 mm
- Rechargeable, accès par déverrouillage de l'axe central.
- Cotes de montage 145 x 152 x 100 mm
- Montage : avec quatre vis dans découpe réalisée sur site, à travers les trous de fixation des parois latérales.
- Article livré avec matériel de fixation.
- Poids, emballage individuel inclus : 0,7 kg

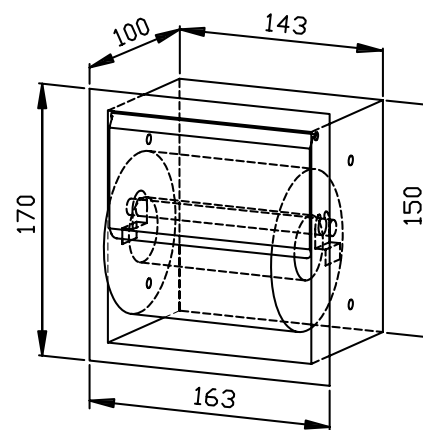


Proposition de texte pour les spécifications :

Support de papier toilette en acier inoxydable (acier au nickel-chrome EN 1.4301) pour montage encastré. Entièrement construit en acier inoxydable, surfaces visibles mates rectifiées et brossées. Prévu pour un rouleau de papier toilette courant. Rechargeable, accès par déverrouillage de l'axe central. Article livré avec matériel de fixation.

Dimensions : 163 x 170 x 100 mm

Réf. art. WP157



| Surfaces disponibles | Réf. |
|-------------------------|---------|
| mat rectifié (standard) | 727 740 |
| poli | 731 740 |
| (coloré) plastifié | 728 740 |