

148 x 348 x 150 mm

mit 1 verdeckten Reserverolle

- Toilettenpapierhalter mit einer verdeckten Reserverolle aus robustem, keimreduzierendem und pflegeleichtem Edelstahl (Chromnickelstahl WN 1.4301).
- Ganzedelstahlgehäuse; alle Ecken voll verschweißt. Sichtflächen matt geschliffen und gebürstet. Weitere lieferbare Oberflächen: siehe unten.
- Vorgesehen für zwei handelsübliche Toilettenpapierrollen, davon eine verdeckte Reserverolle, die automatisch nachrückt in den Abmessungen:
 Außendurchmesser max. 125 mm
 Breite max. 100 mm
 Kerndurchmesser min. 38 mm
- Sichtschlitz als Füllstandsanzeige.
- Zum Nachfüllen zugänglich über abschließbare Frontklappe.
- Zylinderschloss gleichschließend aus korrosionsbeständigem Zinkdruckguss.
- Verschleißteile modular austauschbar.
- Einbaumaß: 150 x 350 x 140 mm
- Montage: Mit vier Schrauben in bauseitigen Ausschnitt durch Befestigungslöcher in den Seitenwänden.
- Lieferung einschließlich Befestigungsmaterial.
- Gewicht, einschließlich Einzelverpackung: 3,2 kg

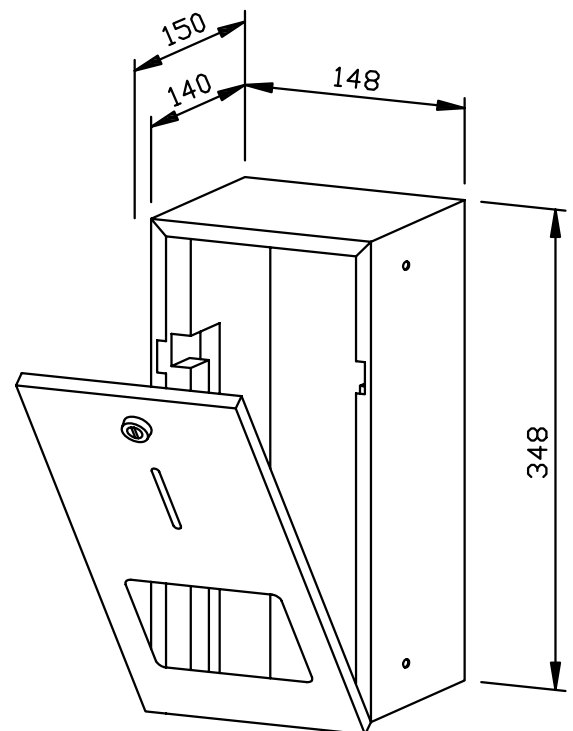


Textvorschlag für Ausschreibungen:

Toilettenpapierhalter mit einer verdeckten Reserverolle aus Edelstahl (Chromnickelstahl WN 1.4301) für Unterputzmontage. Ganzedelstahlgehäuse; alle Ecken voll verschweißt, Sichtflächen matt geschliffen und gebürstet. Vorgesehen für zwei handelsübliche Toilettenpapierrollen, davon eine verdeckte Reserverolle, die automatisch nachrückt. Sichtschlitz als Füllstandsanzeige. Zum Nachfüllen zugänglich über abschließbare Frontklappe. Zylinderschloss gleichschließend aus korrosionsbeständigem Zinkdruckguss. Lieferung einschließlich Befestigungsmaterial.

Abmessungen 148 x 348 x 150 mm

Artikel Nr. WP167



Lieferbare Oberflächen

Ident-Nr.

matt geschliffen (standard)

728 500

hochglanzpoliert

732 500

(farbige) Kunststoff-Pulverbeschichtung

729 500