

COMBINÉ À CAPTEUR SAVON/PAPIER WP550E



SÉRIE
A

400 x 298 x 120 mm

Capteur savon 500 ml, papier 250 feuilles

- Combiné comprenant distributeur de savon liquide à capteur et distributeur de serviettes en acier inoxydable (acier au nickel-chrome EN 1.4301) robuste, réducteur de germes et d'entretien facile.
- Boîtier intégralement en acier inoxydable ; tous les angles entièrement soudés, surfaces visibles mates rectifiées et brossées. Autres surfaces disponibles : voir ci-dessous.
- Distributeur de savon liquide à capteur avec pompe à savon sans contact actionnable par module électronique EWAR®.
- Prévus pour des bouteilles courantes de savon liquide ou de lotion pour les mains de 950 ml à usage unique.
- Distributeur de serviettes avec ouverture emboutie pour extraction aisée du papier.
- Prévus pour env. 500 serviettes en papier courantes, pliées en accordéon. Dimensions du papier (plié) : 240-250 mm x 100-115 mm.
- Fentes transparentes servant de jauges de niveau de remplissage.
- Rechargeable, accès par battant frontal verrouillable doté d'une protection antichute.
- Serrure cylindrique à fermeture universelle en zinc moulé sous pression anticorrosion.
- Module électronique à deux piles rondes LR14. Bloc secteur disponible en option.
- Pièces d'usure remplaçables par module.
- Montage : au moyen de quatre vis à travers les encoches en trou de serrure et un trou antivol en option dans la paroi arrière.
- Article livré avec matériel de fixation, piles, premier remplissage de savon et un paquet de mouchoirs en papier.
- Poids, emballage individuel inclus : 4,8 kg

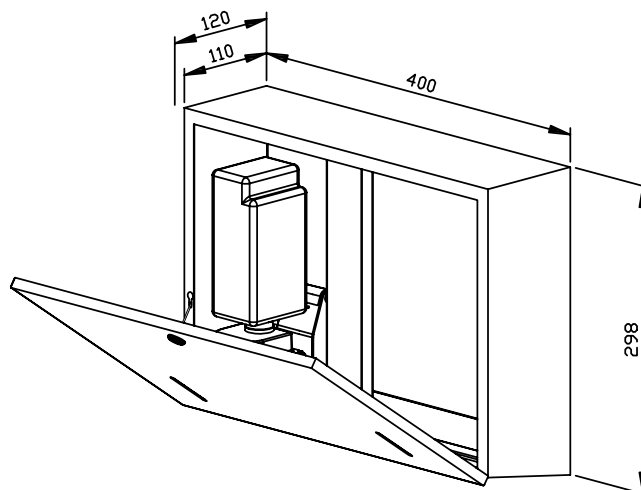


Proposition de texte pour les spécifications :

Combiné comprenant distributeur de savon liquide à capteur et distributeur de serviettes en acier inoxydable (acier au nickel-chrome EN 1.4301) pour montage en saillie. Boîtier intégralement en acier inoxydable ; tous les angles entièrement soudés, surfaces visibles mates rectifiées et brossées. Distributeur de savon liquide à capteur avec pompe à savon sans contact. Prévus pour des bouteilles courantes de savon liquide ou de lotion pour les mains de 950 ml à usage unique. Distributeur de serviettes avec ouverture d'extraction de papier emboutie, quantité de remplissage env. 500 serviettes en papier. Fentes transparentes servant de jauges de niveau de remplissage. Rechargeable, accès par battant frontal verrouillable doté d'une protection antichute. Serrure cylindrique à fermeture universelle en zinc moulé sous pression anticorrosion. Article livré avec matériel de fixation, piles, premier remplissage de savon et un paquet de mouchoirs en papier.

Dimensions : 400 x 298 x 120 mm

Réf. art. WP550e



Accessoires en option

Réf.

Bloc secteur pour module électronique

923 060

Surfaces disponibles

Réf.

mat rectifié (standard)

727 782

poli

731 782

(coloré) plastifié

728 782

Ernst Wagner GmbH & Co. KG

Ernst-Abbe-Straße 21 · D-72770 Reutlingen · Tel.: +49712151539-0 · Fax: -20
info@wagner-ewar.de · www.wagner-ewar.de

WAGNER
EWAR