



400 x 298 x 120 mm

Sensor 500 ml Seife, 250 Blatt Papier

- Kombination, bestehend aus Sensor-Flüssigseifenspender und Handtuchspender aus robustem, keimreduzierendem und pflegeleichtem Edelstahl (Chromnickelstahl WN 1.4301).
- Ganzedelstahlgehäuse; alle Ecken voll verschweißt, Sichtflächen matt geschliffen und gebürstet. Weitere lieferbare Oberflächen: siehe unten.
- Sensor-Seifenspender mit EWAR® eModul berührungslos bedienbarer Seifenpumpe.
- Vorgesehen für handelsübliche 950-ml-Einweg-Flaschen Flüssigseife oder Handlotion.
- Handtuchspender mit tiefgezogener Papierentnahmeöffnung für problemlose Papierentnahme.
- Vorgesehen für ca. 500 handelsübliche Papierhandtücher in Zickzackfaltung. Papiergröße (gefaltet): 240-250 mm x 100-115 mm.
- Sichtschlitze als Füllstandsanzeigen.
- Zum Nachfüllen zugänglich über abschließbare Frontklappe mit Fallschutz.
- Zylinderschloss gleichschließend aus korrosionsbeständigem Zinkdruckguss.
- eModul batteriebetrieben mit zwei LR14 Babyzellen. Netzeil als Zubehör erhältlich.
- Verschleißteile modular austauschbar.
- Montage: Mit vier Schrauben durch Schlüssellöcher und ein optionales Anti-Diebstahl-Loch in der Rückwand.
- Lieferung einschließlich Befestigungsmaterial, Batterien, Erstbefüllung mit Seife und einem Paket Papierhandtücher.
- Gewicht, einschließlich Einzelverpackung: 4,8 kg

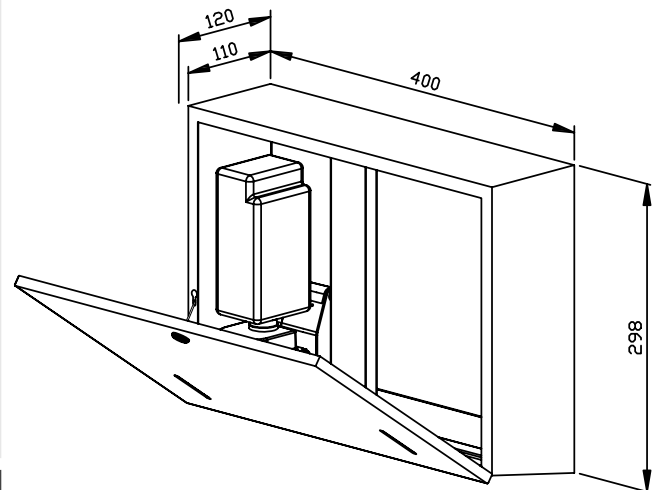


Textvorschlag für Ausschreibungen:

Kombination, bestehend aus Sensor-Flüssigseifenspender und Handtuchspender aus Edelstahl (Chromnickelstahl WN 1.4301) für Aufputz-Montage. Ganzedelstahlgehäuse; alle Ecken voll verschweißt, Sichtflächen matt geschliffen und gebürstet. Sensor-Seifenspender mit berührungslos bedienbarer Seifenpumpe. Vorgesehen für handelsübliche 950-ml-Einweg-Flaschen Flüssigseife oder Handlotion. Handtuchspender mit tiefgezogener Papierentnahmeöffnung, Füllmenge ca. 500 Papierhandtücher. Sichtschlitze als Füllstandsanzeigen. Zum Nachfüllen zugänglich über abschließbare Frontklappe mit Fallschutz. Zylinderschloss gleichschließend aus korrosionsbeständigem Zinkdruckguss. Lieferung einschließlich Befestigungsmaterial, Batterien, Erstbefüllung mit Seife und einem Paket Papierhandtücher.

Abmessungen: 400 x 298 x 120 mm

Artikel Nr. WP550e



Zubehör	Ident-Nr.
Netzeil für eModul	923 060
Lieferbare Oberflächen	Ident-Nr.
matt geschliffen (standard)	727 782
hochglanzpoliert	731 782
(farbige) Kunststoff-Pulverbeschichtung	728 782