

COMBINÉ SOIN DES MAINS À CAPTEUR SAVON/DÉSINFECTANT/LOTION POUR LES MAINS WP575E

SÉRIE
A

298 x 298 x 121 mm

Capteur savon 950 ml, désinfectant 950 ml, lotion pour les mains 950 ml

- Combiné soin des mains à capteur comprenant distributeurs à capteur de savon liquide, de désinfectant et de lotion en acier inoxydable (acier au nickel-chrome EN 1.4404) robuste, réducteur de germes et d'entretien facile.
- Boîtier intégralement en acier inoxydable ; tous les angles entièrement soudés, surfaces visibles mates rectifiées et brossées. Autres surfaces disponibles : voir ci-dessous.
- Distributeur à capteur de savon ou de lotion actionnable par module électronique EWAR® et pompe à savon ou lotion antifuite et sans contact. Prévue pour des bouteilles courantes de savon liquide ou de lotion pour les mains de 950 ml à usage unique. En option, avec réservoir à clipser, également rechargeable à partir de grands conditionnements
- Distributeur de désinfectant à capteur, situé au centre, doté d'une pompe à désinfectant sans contact actionnable par module électronique EWAR®, avec réservoir de 950 ml. Prévu pour désinfectants courants.
- Fentes transparentes servant de jauges de niveau de remplissage.
- Rechargeable, accès par boîtier verrouillable et rabattable vers l'avant.
- Serrure cylindrique à fermeture universelle en zinc moulé sous pression anticorrosion.
- Module électronique à deux piles rondes LR14. Bloc secteur disponible en option.
- Pièces d'usure remplaçables par module.
- Montage : au moyen de quatre vis à travers les encoches en trou de serrure et un trou antivol en option dans la paroi arrière.
- Article livré avec matériel de fixation, piles ainsi qu'un premier remplissage de savon et de lotion.
- Poids, emballage individuel inclus : 6,4 kg

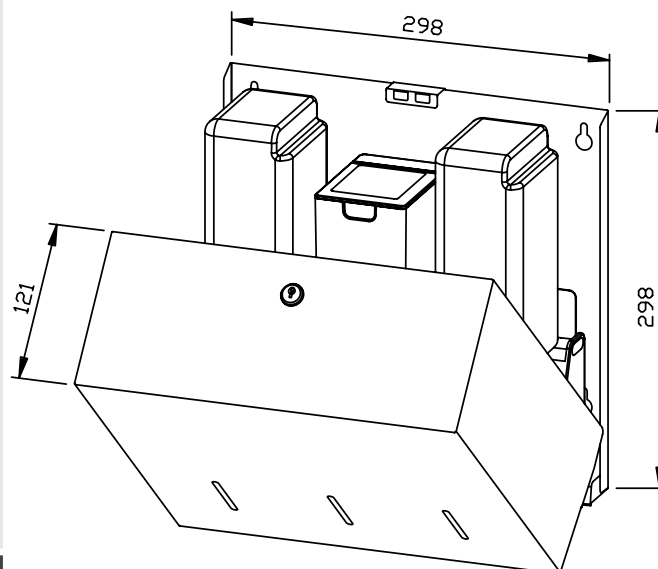


Proposition de texte pour les spécifications :

Combiné soin des mains à capteur comprenant distributeurs à capteur de savon liquide, de désinfectant et de lotion en acier inoxydable (acier au nickel-chrome EN 1.4404) pour montage en saillie. Boîtier intégralement en acier inoxydable ; tous les angles entièrement soudés, surfaces visibles mates rectifiées et brossées. Distributeur à capteur de savon ou de lotion avec pompe à savon ou lotion antifuite et sans contact. Prévue pour des bouteilles courantes de savon liquide ou de lotion pour les mains de 950 ml à usage unique. Distributeur de désinfectant à capteur, situé au centre, doté d'une pompe à désinfectant sans contact avec réservoir de 950 ml. Prévu pour désinfectants courants. Fentes transparentes servant de jauges de niveau de remplissage. Rechargeable, accès par boîtier verrouillable et rabattable vers l'avant. Serrure cylindrique à fermeture universelle en zinc moulé sous pression anticorrosion. Article livré avec matériel de fixation, piles ainsi qu'un premier remplissage de savon et de lotion.

Dimensions : 298 x 298 x 121 mm

Réf. art. WP575e



Accessoires en option	Réf.
Réservoir à clipser 850 ml	937 201
Bloc secteur pour module électronique	923 060
Surfaces disponibles	Réf.
mat rectifié (standard)	727 735
poli	731 735
(coloré) plastifié	728 735

Ernst Wagner GmbH & Co. KG

Ernst-Abbe-Straße 21 · D-72770 Reutlingen · Tel.: +49712151539-0 · Fax: -20
info@wagner-ewar.de · www.wagner-ewar.de

WAGNER
EWAR