

ARMOIRE À GLACE WP600

SÉRIE
A

450 x 450 x 130 mm

Savon 950 ml, papier 500 feuilles

- Armoire à glace avec distributeur de savon liquide et distributeur de serviettes intégrés en acier inoxydable (acier au nickel-chrome EN 1.4301) robuste, réducteur de germes et d'entretien facile.
- Boîtier intégralement en acier inoxydable ; tous les angles entièrement soudés, surfaces visibles mates rectifiées et brossées.
- Miroir cristal avec chanfrein de 2 mm sur tout le pourtour et fenêtre satinée pour kit d'éclairage en option.
- Distributeur de savon avec pompe à savon antifuite et utilisable d'une seule main.
- Prévus pour des bouteilles courantes de savon liquide ou de lotion pour les mains de 950 ml à usage unique.
- En option, avec réservoir à clipser, également rechargeable à partir de grands conditionnements.
- Distributeur de serviettes avec ouverture emboutie pour extraction aisée du papier.
- Prévus pour env. 500 serviettes en papier courantes, pliées en accordéon. Dimensions du papier (plié) : 240-250 mm x 100-115 mm.
- Rechargeable, accès par porte verrouillable.
- Serrure cylindrique à fermeture universelle en zinc moulé sous pression anticorrosion.
- Pièces d'usure remplaçables par module.
- Montage : au moyen de quatre vis à travers les encoches en trou de serrure et un trou antivol en option dans la paroi arrière.
- Article livré avec matériel de fixation, un premier remplissage de savon et un paquet de mouchoirs en papier.
- Poids, emballage individuel inclus : 11,5 kg

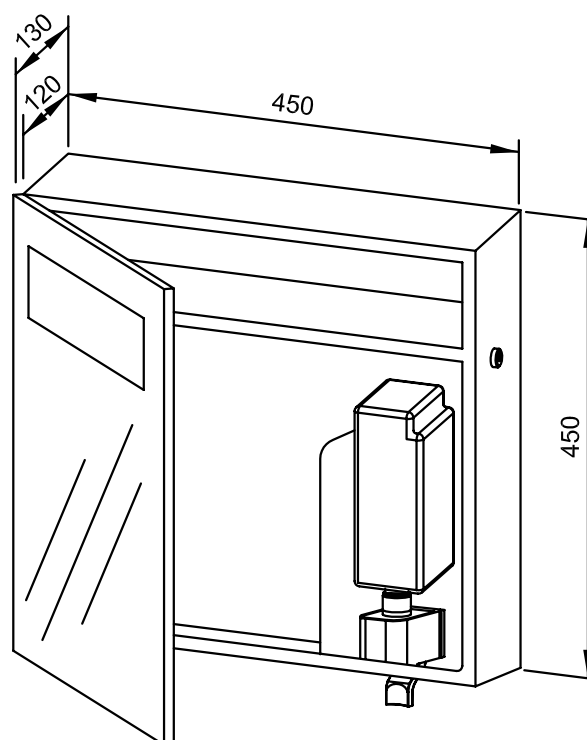


Proposition de texte pour les spécifications :

Armoire à glace avec distributeur de savon liquide et distributeur de serviettes intégrés en acier inoxydable (acier au nickel-chrome EN 1.4301) pour montage en saillie. Boîtier intégralement en acier inoxydable ; tous les angles entièrement soudés, surfaces visibles mates rectifiées et brossées. Miroir cristal avec chanfrein de 2 mm sur tout le pourtour et fenêtre satinée pour kit d'éclairage en option. Distributeur de savon avec pompe à savon antifuite et utilisable d'une seule main. Prévus pour des bouteilles courantes de savon liquide ou de lotion pour les mains de 950 ml à usage unique. Distributeur de serviettes avec ouverture d'extraction de papier emboutie, quantité de remplissage env. 500 serviettes en papier. Rechargeable, accès par porte verrouillable. Serrure cylindrique à fermeture universelle en zinc moulé sous pression anticorrosion. Article livré avec matériel de fixation, un premier remplissage de savon et un paquet de mouchoirs en papier.

Dimensions : 450 x 450 x 130 mm

Réf. art. WP600



| Accessoires en option | Réf. |
|-----------------------|---------|
| Kit d'éclairage | 727 853 |

| Surface disponible | Réf. |
|--------------------|---------|
| mat rectifié | 727 850 |

Ernst Wagner GmbH & Co. KG

Ernst-Abbe-Straße 21 · D-72770 Reutlingen · Tel.: +49712151539-0 · Fax: -20
info@wagner-ewar.de · www.wagner-ewar.de

WAGNER
EWAR