

ARMOIRE À GLACE WP650E



SÉRIE
A

600 x 600 x 130 mm

Capteur savon 950 ml, papier 750 feuilles

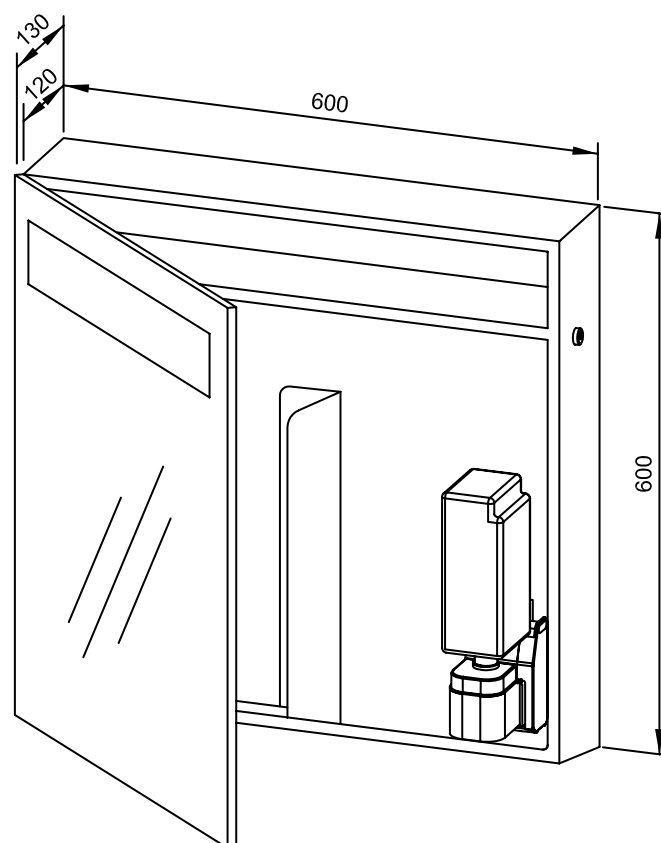
- Armoire à glace avec distributeur à capteur de savon liquide et distributeur de serviettes intégrés en acier inoxydable (acier au nickel-chrome EN 1.4301) robuste, réducteur de germes et d'entretien facile.
- Boîtier intégralement en acier inoxydable ; tous les angles entièrement soudés, surfaces visibles mates rectifiées et brossées.
- Miroir cristal avec chanfrein de 2 mm sur tout le pourtour et fenêtre satinée pour kit d'éclairage en option.
- Distributeur de savon liquide à capteur avec pompe à savon sans contact actionnable par module électronique EWAR®.
- Prévüe pour des bouteilles courantes de savon liquide ou de lotion pour les mains de 950 ml à usage unique.
- En option, avec réservoir à clipser, également rechargeable à partir de grands conditionnements.
- Distributeur de serviettes avec ouverture emboutie pour extraction aisée du papier.
- Prévüe pour env. 750 serviettes en papier courantes, pliées en accordéon. Dimensions du papier (plié) : 240-250 mm x 100-115 mm.
- Rechargeable, accès par porte verrouillable.
- Serrure cylindrique à fermeture universelle en zinc moulé sous pression anticorrosion.
- Module électronique à deux piles rondes LR14. Bloc secteur disponible en option.
- Pièces d'usure remplaçables par module.
- Montage : au moyen de quatre vis à travers les encoches en trou de serrure et un trou antivol en option dans la paroi arrière.
- Article livré avec matériel de fixation, piles, premier remplissage de savon et un paquet de mouchoirs en papier.
- Poids, emballage individuel inclus : 19,8 kg

Proposition de texte pour les spécifications :

Armoire à glace avec distributeur à capteur de savon liquide et distributeur de serviettes intégrés en acier inoxydable (acier au nickel-chrome EN 1.4301) pour montage en saillie. Boîtier intégralement en acier inoxydable ; tous les angles entièrement soudés, surfaces visibles mates rectifiées et brossées. Miroir cristal avec chanfrein de 2 mm sur tout le pourtour et fenêtre satinée pour kit d'éclairage en option. Distributeur de savon liquide à capteur avec pompe à savon sans contact. Prévüe pour des bouteilles courantes de savon liquide ou de lotion pour les mains de 950 ml à usage unique. Distributeur de serviettes avec ouverture d'extraction de papier emboutie, quantité de remplissage env. 750 serviettes en papier. Rechargeable, accès par porte verrouillable. Serrure cylindrique à fermeture universelle en zinc moulé sous pression anticorrosion. Article livré avec matériel de fixation, piles, premier remplissage de savon et un paquet de mouchoirs en papier.

Dimensions : 600 x 600 x 130 mm

Réf. art. WP650e



Surface disponible

mat rectifié

Réf.

727 891

Accessoires en option

Bloc secteur pour module électronique 923 060

Kit d'éclairage 727 893

Ernst Wagner GmbH & Co. KG

Ernst-Abbe-Straße 21 · D-72770 Reutlingen · Tel.: +49712151539-0 · Fax: -20
info@wagner-ewar.de · www.wagner-ewar.de

WAGNER
EWAR