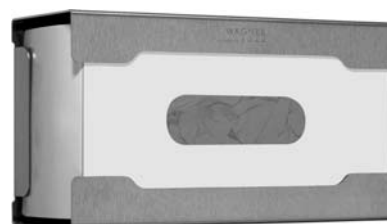


250 x 138 x 88 mm

pour 1 paquet de gants à usage unique

- Distributeur de gants en acier inoxydable (acier au nickel-chrome EN 1.4301) robuste, réducteur de germes et d'entretien facile.
- Boîtier en acier inoxydable semi-ouvert ; surfaces visibles mates rectifiées et brossées. Autres surfaces disponibles : voir ci-dessous.
- Prévu pour un paquet de gants courants à usage unique, dimensions
largeur x hauteur x profondeur :
min. 120 x 115 x 52 mm ou
max. 250 x 133 x 82 mm.
- Rechargeable, accès par ouverture latérale.
- Montage horizontal ou vertical au moyen de deux vis à travers les encoches en trou de serrure et un trou antivol en option dans la paroi arrière.
- Article livré avec matériel de fixation.
- Poids, emballage individuel inclus : 1,1 kg
- Autres dimensions disponibles sur demande.

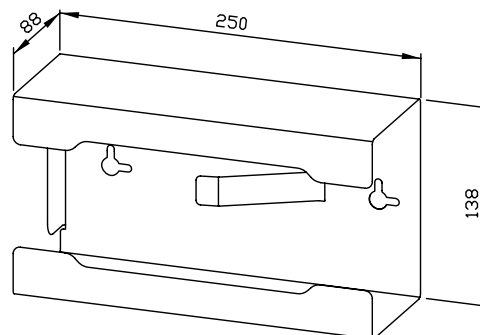


Proposition de texte pour les spécifications :

Distributeur de gants en acier inoxydable (acier au nickel-chrome EN 1.4301) pour montage en saillie. Boîtier en acier inoxydable semi-ouvert ; surfaces visibles mates rectifiées et brossées. Prévu pour un paquet de gants courants à usage unique. Rechargeable, accès par ouverture latérale. Article livré avec matériel de fixation.

Dimensions : 250 x 138 x 88 mm

Réf. art. WP123



Surfaces disponibles	Réf.
mat rectifié (standard)	727 545
poli	731 545
(coloré) plastifié	728 545