

HYGIENEABFALLBEHÄLTER MIT PAPIER-HYGIENEBEUTELSPENDER WP140



282 x 392 x 203 mm

Fassungsvermögen ca. 12 l

- Hygieneabfallbehälter mit Papier-Hygienebeutelspender aus robustem, keimreduzierendem und pflegeleichtem Edelstahl (Chromnickelstahl WN 1.4301).
- Ganzedelstahlgehäuse; Sichtflächen matt geschliffen und gebürstet.
Weitere lieferbare Oberflächen: siehe unten.
- Ausgestattet mit herausnehmbarem Hygienebehälter. Fassungsvermögen ca. 12 l.
- Rückseitig integrierter Papier-Hygienebeutelspender. Vorgesehen für ca. 100 handelsübliche Papier-Hygienebeutel.
- Zugänglich über Klappdeckel.
- Montage: Mit vier Schrauben durch Schlüssellöcher und ein optionales Anti-Diebstahl-Loch in der Rückwand.
- Lieferung einschließlich Befestigungsmaterial.
- Gewicht, einschließlich Einzelverpackung: 6,4 kg

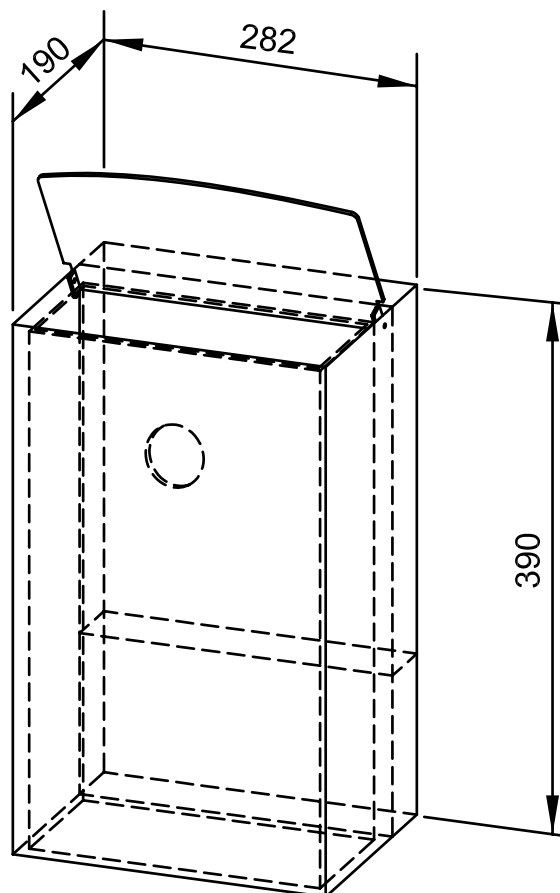


Textvorschlag für Ausschreibungen:

Hygieneabfallbehälter mit Papier-Hygienebeutelspender aus Edelstahl (Chromnickelstahl WN 1.4301) für Aufputz-Montage. Ganzedelstahlgehäuse; Sichtflächen matt geschliffen und gebürstet. Ausgestattet mit herausnehmbarem Hygienebehälter. Fassungsvermögen ca. 12 l. Rückseitig integrierter Papier-Hygienebeutelspender. Zugänglich über Klappdeckel. Lieferung einschließlich Befestigungsmaterial.

Abmessungen 282 x 392 x 203 mm

Artikel Nr. WP140



Lieferbare Oberflächen

Ident-Nr.

matt geschliffen (standard)

727 087

hochglanzpoliert

731 087

(farbige) Kunststoff-Pulverbeschichtung

728 087

Ernst Wagner GmbH & Co. KG

Ernst-Abbe-Straße 21 · D-72770 Reutlingen · Tel.: +49712151539-0 · Fax: -20
info@wagner-ewar.de · www.wagner-ewar.de

WAGNER
EWAR