

RÉSERVOIR DE SACHETS HYGIÉNIQUES WP155

SÉRIE
A

298 x 148 x 100 mm

- Réservoir de sachets hygiéniques, en acier inoxydable (acier au nickel-chrome EN 1.4301) robuste, réducteur de germes et d'entretien facile.
- Entièrement construit en acier inoxydable et semi-ouvert ; surfaces visibles mates rectifiées et brossées. Autres surfaces disponibles : voir ci-dessous.
- Prévu pour des sachets hygiéniques courants en papier, dimensions env. 120 x 290 mm.
- Montage : au moyen de trois vis à travers les encoches en trou de serrure et un trou antivol en option dans la paroi arrière.
- Article livré avec matériel de fixation.
- Poids, emballage individuel inclus : 1,3 kg

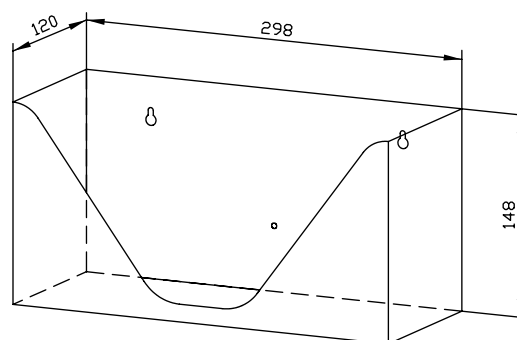


Proposition de texte pour les spécifications :

Réservoir de sachets hygiéniques en acier inoxydable (acier au nickel-chrome EN 1.4301) pour montage en saillie. Entièrement construit en acier inoxydable et semi-ouvert ; surfaces visibles mates rectifiées et brossées. Prévu pour des sachets hygiéniques courants en papier. Article livré avec matériel de fixation.

Dimensions 298 x 148 x 100 mm

Réf. art. WP155



Surfaces disponibles	Réf.
mat rectifié (standard)	727 665
poli	731 665
(coloré) plastifié	728 112

Ernst Wagner GmbH & Co. KG

Ernst-Abbe-Straße 21 · D-72770 Reutlingen · Tel.: +49712151539-0 · Fax: -20
info@wagner-ewar.de · www.wagner-ewar.de

WAGNER
EWAR