

# POUBELLE POUR DÉCHETS HYGIÉNIQUES AVEC DISTRIBUTEUR DE SACHETS HYGIÉNIQUES ET SAS DE DISCRÉTION WP177-1

SÉRIE  
**A**

220 x 344 x 115 mm

Capacité env. 4 l

- Poubelle pour déchets hygiéniques avec distributeur de sachets hygiéniques et sas de discrétion en acier inoxydable (acier au nickel-chrome EN 1.4301) robuste, réducteur de germes et d'entretien facile.
- Boîtier intégralement en acier inoxydable ; surfaces visibles mates rectifiées et brossées. Autres surfaces disponibles : voir ci-dessous.
- Équipée de récipient amovible pour déchets hygiéniques. Capacité env. 4 l.
- Distributeur de sachets hygiéniques intégré latéralement. Prévu pour une boîte courante de sachets hygiéniques en plastique, dimensions env. 118 x 87 x 20 mm.
- Accès par couvercle rabattable.
- Sas d'introduction de discrétion.
- Montage : au moyen de quatre vis à travers les encoches en trou de serrure et un trou antivol en option dans la paroi arrière.
- Article livré avec matériel de fixation et une boîte de sachets hygiéniques en plastique.
- Poids, emballage individuel inclus : 3,9 kg

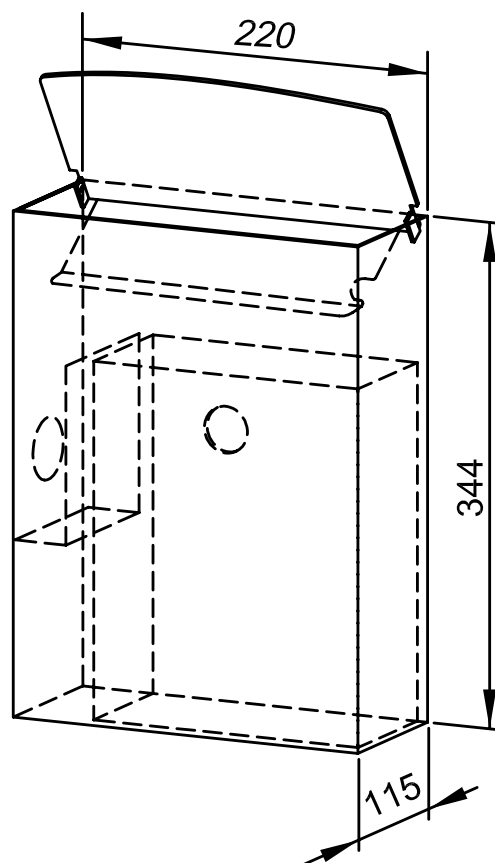


## Proposition de texte pour les spécifications :

Poubelle pour déchets hygiéniques avec distributeur de sachets hygiéniques et sas de discrétion en acier inoxydable (acier au nickel-chrome EN 1.4301) pour montage en saillie. Boîtier intégralement en acier inoxydable ; surfaces visibles mates rectifiées et brossées. Équipée de récipient amovible pour déchets hygiéniques. Capacité env. 4 l Distributeur de sachets hygiéniques intégré latéralement. Accès par couvercle rabattable. Article livré avec matériel de fixation et une boîte de sachets hygiéniques en plastique.

Dimensions 220 x 344 x 115 mm

Réf. art. WP177-1



Surfaces disponibles	Réf.
mat rectifié (standard)	727 240
poli	732 240
(coloré) plastifié	729 240

**Ernst Wagner GmbH & Co. KG**

Ernst-Abbe-Straße 21 · D-72770 Reutlingen · Tel.: +49712151539-0 · Fax: -20  
info@wagner-ewar.de · www.wagner-ewar.de

WAGNER  
**EWAR**