

# POUBELLE POUR DÉCHETS HYGIÉNIQUES AVEC DISTRIBUTEUR DE SACHETS HYGIÉNIQUES WP177-2

SÉRIE  
**A**

300 x 398 x 155 mm

Capacité env. 12 l

- Poubelle pour déchets hygiéniques avec distributeur de sachets hygiéniques, en acier inoxydable (acier au nickel-chrome EN 1.4301) robuste, réducteur de germes et d'entretien facile.
- Boîtier intégralement en acier inoxydable ; surfaces visibles mates rectifiées et brossées. Autres surfaces disponibles : voir ci-dessous.
- Équipée de récipient amovible pour déchets hygiéniques. Capacité env. 12 l.
- Distributeur de sachets hygiéniques intégré latéralement. Prévu pour une boîte courante de sachets hygiéniques en plastique, dimensions env. 118 x 87 x 20 mm.
- Accès par couvercle rabattable.
- Montage : au moyen de quatre vis à travers les encoches en trou de serrure et un trou antivol en option dans la paroi arrière.
- Article livré avec matériel de fixation et une boîte de sachets hygiéniques en plastique.
- Poids, emballage individuel inclus : 5,7 kg

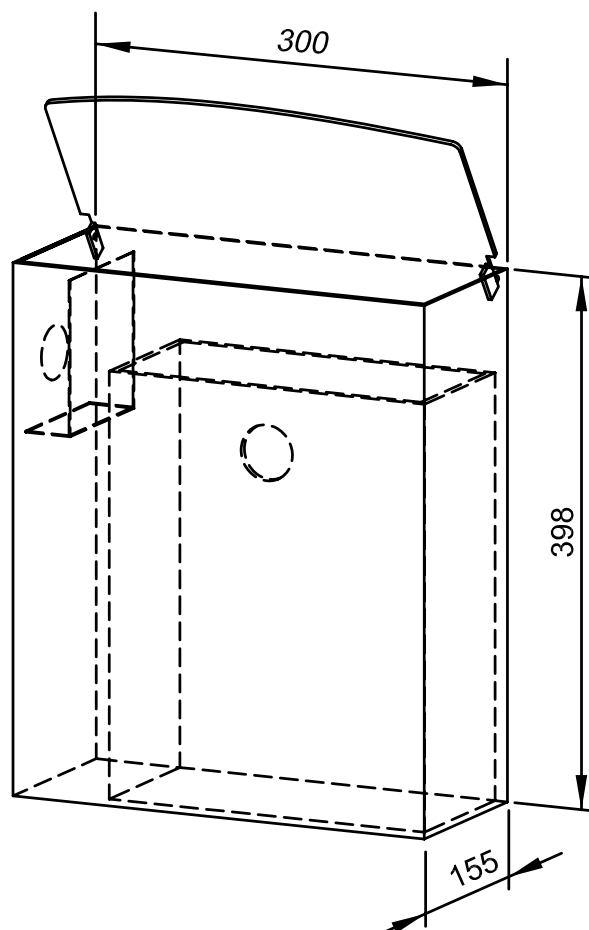


## Proposition de texte pour les spécifications :

Poubelle pour déchets hygiéniques avec distributeur de sachets hygiéniques en acier inoxydable (acier au nickel-chrome EN 1.4301) pour montage en saillie. Boîtier intégralement en acier inoxydable ; surfaces visibles mates rectifiées et brossées. Équipée de récipient amovible pour déchets hygiéniques. Capacité env. 12 l Distributeur de sachets hygiéniques intégré latéralement. Accès par couvercle rabattable. Article livré avec matériel de fixation et une boîte de sachets hygiéniques en plastique.

Dimensions 300 x 398 x 155 mm

Réf. art. WP177-2



## Surfaces disponibles

## Réf.

mat rectifié (standard)

727 340

poli

731 340

(coloré) plastifié

728 340

**Ernst Wagner GmbH & Co. KG**

Ernst-Abbe-Straße 21 · D-72770 Reutlingen · Tel.: +49712151539-0 · Fax: -20  
info@wagner-ewar.de · www.wagner-ewar.de

WAGNER  
**EWAR**