

300 x 398 x 155 mm

Capacité env. 12 l

- Poubelle pour déchets hygiéniques en acier inoxydable (acier au nickel-chrome EN 1.4301) robuste, réducteur de germes et d'entretien facile.
- Boîtier intégralement en acier inoxydable ; surfaces visibles mates rectifiées et brossées. Autres surfaces disponibles : voir ci-dessous.
- Équipée de récipient amovible pour déchets hygiéniques. Capacité env. 12 l.
- Accès par couvercle rabattable.
- Montage : au moyen de quatre vis à travers les encoches en trou de serrure et un trou antivol en option dans la paroi arrière.
- Article livré avec matériel de fixation.
- Poids, emballage individuel inclus : 5,5 kg

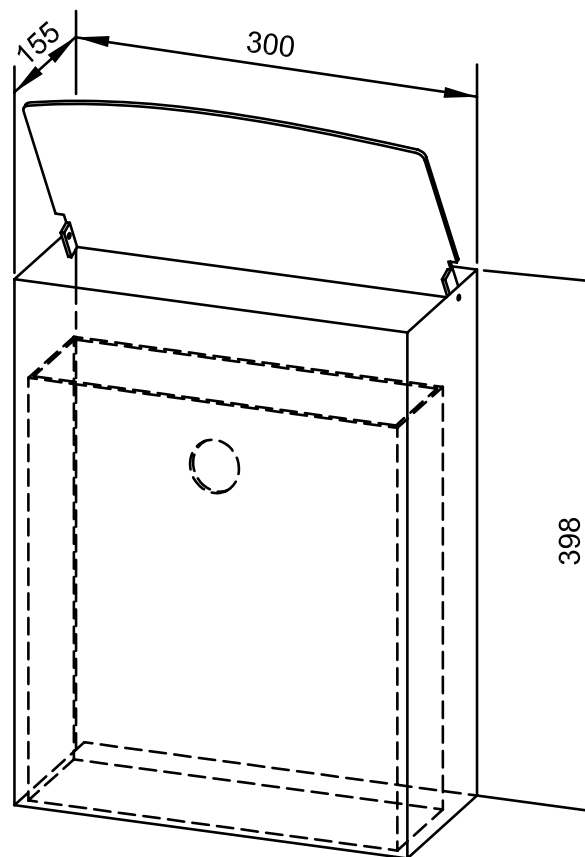


Proposition de texte pour les spécifications :

Poubelle pour déchets hygiéniques avec distributeur de sachets hygiéniques en acier inoxydable (acier au nickel-chrome EN 1.4301) pour montage en saillie. Boîtier intégralement en acier inoxydable ; surfaces visibles mates rectifiées et brossées. Équipée de récipient amovible pour déchets hygiéniques. Capacité env. 12 l. Accès par couvercle rabattable. Article livré avec matériel de fixation.

Dimensions 300 x 398 x 155 mm

Réf. art. WP179-2



Surfaces disponibles	Réf.
mat rectifié (standard)	727 350
poli	731 350
(coloré) plastifié	729 350