

202 x 250 x 115 mm

Capacité env. 4 l

- Poubelle pour déchets hygiéniques en acier inoxydable (acier au nickel-chrome EN 1.4301) robuste, réducteur de germes et d'entretien facile.
- Boîtier intégralement en acier inoxydable ; surfaces visibles mates rectifiées et brossées. Autres surfaces disponibles : voir ci-dessous.
- Équipée de récipient amovible pour déchets hygiéniques. Capacité env. 4 l.
- Accès par couvercle rabattable.
- Montage : au moyen de quatre vis à travers les encoches en trou de serrure et un trou antivol en option dans la paroi arrière.
- Article livré avec matériel de fixation.
- Poids, emballage individuel inclus : 2,5 kg

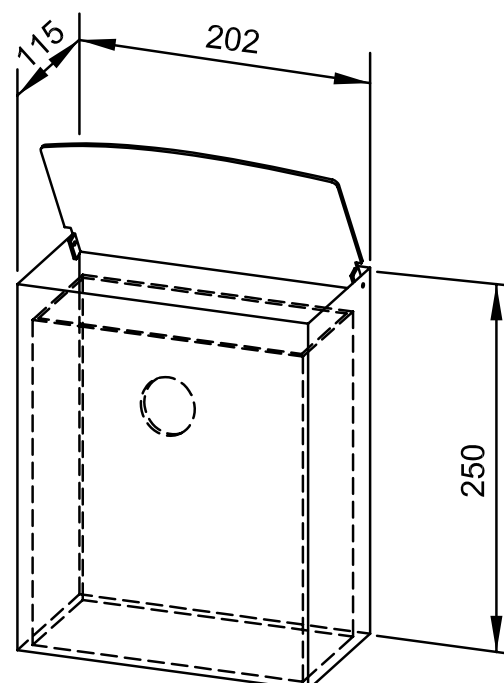


Proposition de texte pour les spécifications :

Poubelle pour déchets hygiéniques en acier inoxydable (acier au nickel-chrome EN 1.4301) pour montage en saillie. Boîtier intégralement en acier inoxydable ; surfaces visibles mates rectifiées et brossées. Équipée de récipient amovible pour déchets hygiéniques. Capacité env. 4 l. Accès par couvercle rabattable. Article livré avec matériel de fixation.

Dimensions 202 x 250 x 115 mm

Réf. art. WP179



Surfaces disponibles	Réf.
mat rectifié (standard)	727 050
poli	731 050
(coloré) plastifié	728 030