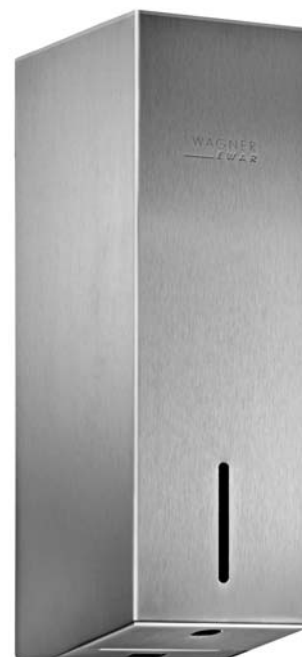




86 x 298 x 121 mm

Réservoir de 950 ml

- Distributeur de désinfectant à capteur en acier inoxydable (acier au nickel-chrome EN 1.4404) robuste, réducteur de germes et d'entretien facile.
- Boîtier intégralement en acier inoxydable ; tous les angles entièrement soudés, surfaces visibles mates rectifiées et brossées. Autres surfaces disponibles : voir ci-dessous.
- Pompe à désinfectant sans contact, actionnable par module électronique EWAR® avec réservoir de 950 ml.
- Prévu pour désinfectants courants.
- Fente transparente servant de jauge de niveau de remplissage.
- Rechargeable, accès par boîtier verrouillable et rabattable vers l'avant.
- Serrure cylindrique à fermeture universelle en zinc moulé sous pression anticorrosion.
- Module électronique à deux piles rondes LR14. Bloc secteur disponible en option.
- Pièces d'usure remplaçables par module.
- Montage : au moyen de deux vis à travers les encoches en trou de serrure et un trou antivol en option dans la paroi arrière.
- Article livré avec matériel de fixation et piles.
- Poids, emballage individuel inclus : 1,8 kg

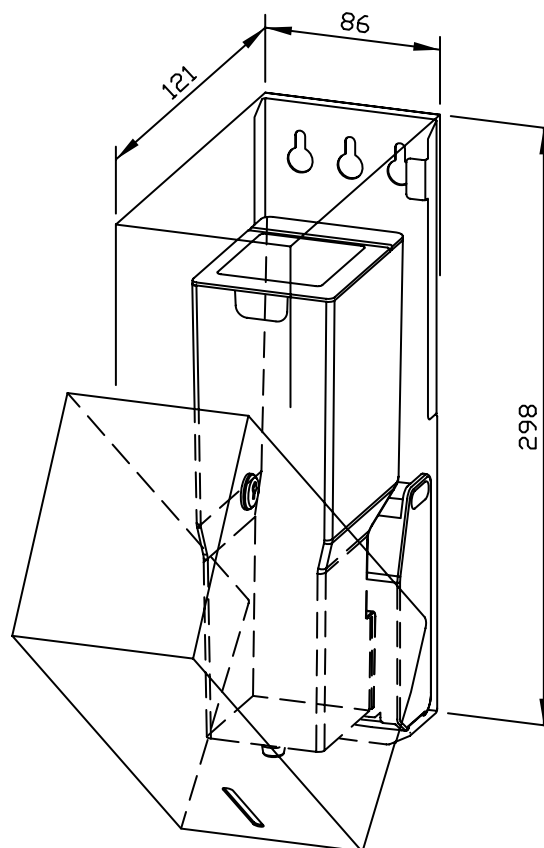


Proposition de texte pour les spécifications :

Distributeur de désinfectant à capteur en acier inoxydable (acier au nickel-chrome EN 1.4404) pour montage en saillie. Boîtier intégralement en acier inoxydable ; tous les angles entièrement soudés, surfaces visibles mates rectifiées et brossées. Avec pompe à désinfectantsans contact réservoir de 950 ml. Prévu pour désinfectant courant. Fente transparente servant de jauge de niveau de remplissage. Rechargeable, accès par boîtier verrouillable et rabattable vers l'avant. Serrure cylindrique à fermeture universelle en zinc moulé sous pression anticorrosion. Article livré avec matériel de fixation et piles.

Dimensions : 86 x 298 x 121 mm

Réf. art. WP102e-7



Accessoires en option

Réf.

Bloc secteur pour module électronique

923 060

Surfaces disponibles

Réf.

mat rectifié (standard)

727 311

poli

731 311

(coloré) plastifié

728 311