

# GARNITURE DE BROSSE AC221

SÉRIE  
**A**

97 x 422 x 129 mm

- Garniture de brosse en acier inoxydable massif (acier au nickel-chrome EN 1.4305), réducteur de germes et d'entretien facile, mat rectifié. Autres surfaces disponibles : voir ci-dessous.
- Suspension pour poignée en acier inoxydable.
- Deux rosaces murales pour fixation invisible, deux points, antivol.
- Tête de brosse interchangeable.
- Pot à brosse amovible. Vis de butée intérieure pour une position optimale de la brosse.
- Diamètre de support 16 mm  
Diamètre intérieur du pot 84 mm  
Hauteur 130 mm  
Cote d'axe de montage 290 mm
- Montage avec trois vis.
- Article livré avec matériel de fixation.
- Poids, avec emballage individuel : 1,4 kg

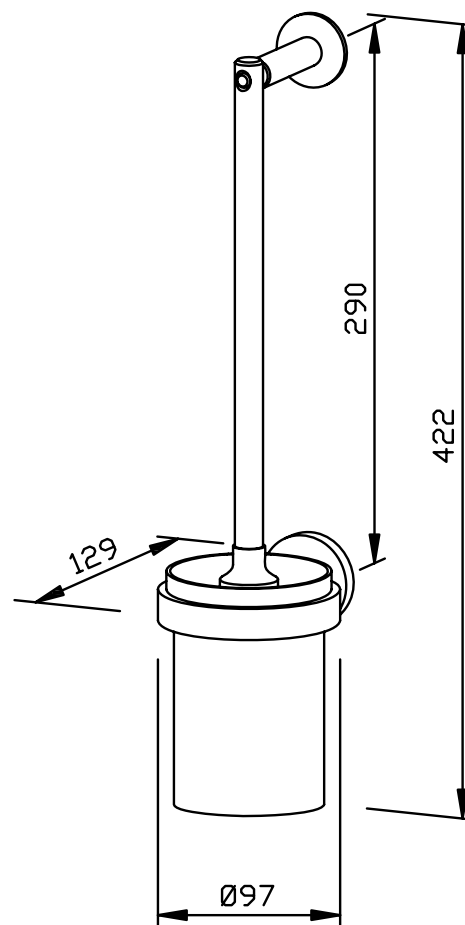


## Proposition de texte pour les spécifications :

Garniture de brosse en acier inoxydable massif (acier au nickel-chrome EN 1.4305), mat rectifié, pour montage en saillie. Deux rosaces murales pour fixation invisible, deux points, antivol. Tête de brosse interchangeable, pot de brosse amovible avec vis de butée intérieure pour une position optimale de la brosse. Article livré avec matériel de fixation.

Dimensions 97 x 422 x 129 mm

Réf. art. AC221



Surfaces disponibles	Réf.
mat rectifié (standard)	700 221
poli	731 221

## Ernst Wagner GmbH & Co. KG

Ernst-Abbe-Straße 21 · D-72770 Reutlingen · Tel.: +49712151539-0 · Fax: -20  
info@wagner-ewar.de · www.wagner-ewar.de

WAGNER  
**EWAR**