

260 x 110 x 66 mm

- Zweifach-Toilettenpapierhalter aus massivem, keimreduzierendem und pflegeleichtem Edelstahl (Chromnickelstahl WN 1.4305), matt geschliffen.  
Weitere lieferbare Oberflächen: siehe unten.
- Vorgesehen für zwei handelsübliche Toilettenpapierrollen in den Abmessungen:  
Außendurchmesser max. 125 mm  
Breite max. 100 mm  
Kerndurchmesser min. 38 mm
- Mit zwei diebstahlhemmenden Zweipunkt-Wandrosetten-Befestigungen.
- Rechts oder links montierbar.
- Halterdurchmesser 20 mm  
Bügeldurchmesser 12 mm
- Montage mit vier Schrauben.
- Lieferung einschließlich Befestigungsmaterial.
- Gewicht, einschließlich Einzelverpackung: 0,6 kg

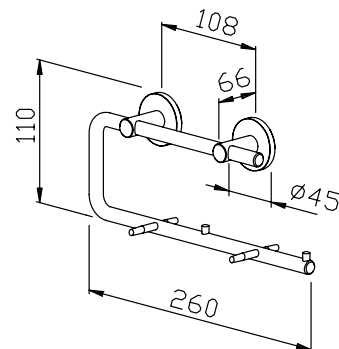


## Textvorschlag für Ausschreibungen:

Zweifach-Toilettenpapierhalter aus massivem Edelstahl (Chromnickelstahl WN 1.4305), matt geschliffen, für Aufputz-Montage. Zwei verdeckte, diebstahlhemmende Zweipunkt-Wandrosetten-Befestigungen. Rechts oder links montierbar. Lieferung einschließlich Befestigungsmaterial.

Abmessungen 260 x 110 x 66 mm

Artikel Nr. AC252



Lieferbare Oberflächen	Ident-Nr.
matt geschliffen (standard)	700 252
hochglanzpoliert	731 252