

353 x 350 x 120 mm
für 1 Großrolle

- Großrollenspender aus robustem, keimreduzierendem und pflegeleichtem Edelstahl (Chromnickelstahl (WN 1.4301).
- Ganzedelstahlgehäuse; Sichtflächen matt geschliffen und gebürstet.
Weitere lieferbare Oberflächen: siehe unten.
- Vorgesehen für eine handelsübliche Großrolle.
Abmessungen Großrolle:
Außendurchmesser max. 280 mm
Breite max. 100 mm
Kerndurchmesser min. 40 mm
- Federdruckplatte zur Abrollsicherung.
- Sichtschlitz als Füllstandsanzeige.
- Zum Nachfüllen zugänglich über abschließbares, nach vorne abklappbares Gehäuse.
- Zylinderschloss gleichschließend aus korrosionsbeständigem Zinkdruckguss.
- Verschleißteile modular austauschbar.
- Montage: Mit vier Schrauben durch Schlüssellocher und ein optionales Anti-Diebstahl-Loch in der Rückwand.
- Lieferung einschließlich Befestigungsmaterial.
- Nachträglicher Umbau auf WP163-S möglich:
Umbausatz Art. 923 290.
- Gewicht, einschließlich Einzelverpackung: 4,8 kg

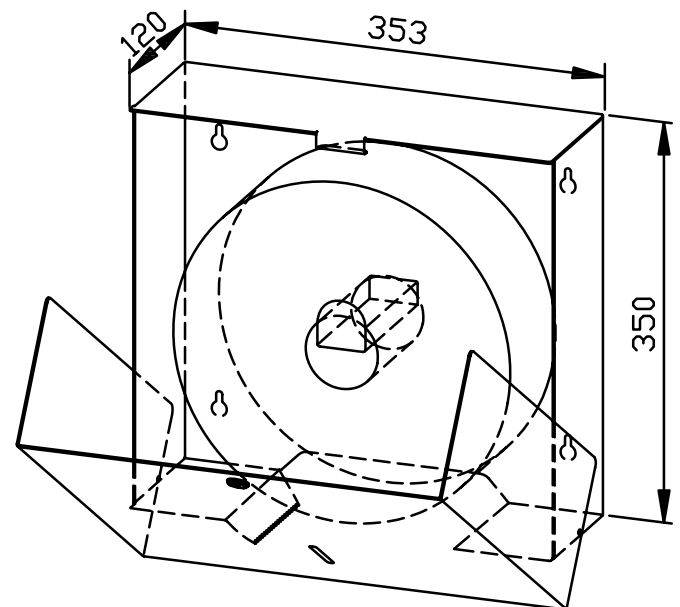


Textvorschlag für Ausschreibungen:

Großrollenspender aus Edelstahl (Chromnickelstahl WN 1.4301) für Aufputzmontage. Ganzedelstahlgehäuse, Sichtflächen matt geschliffen und gebürstet. Vorgesehen für eine handelsübliche Großrolle. Federdruckplatte zur Abrollsicherung. Sichtschlitz als Füllstandsanzeige. Zum Nachfüllen zugänglich über abschließbares, nach vorne abklappbares Gehäuse. Zylinderschloss gleichschließend aus korrosionsbeständigem Zinkdruckguss. Lieferung einschließlich Befestigungsmaterial.

Abmessungen: 353 x 350 x 120 mm

Artikel Nr. WP163



Lieferbare Oberflächen	Ident-Nr.
matt geschliffen (standard)	727 090
hochglanzpoliert	731 090
(farbige) Kunststoff-Pulverbeschichtung	728 090