

# SUPPORT DE PAPIER TOILETTE AVEC ROULEAU DE RÉSERVE WP164

SÉRIE  
**A**

148 x 348 x 150 mm

avec 1 rouleau de réserve dissimulé

- Support de papier toilette avec un rouleau dissimulé, en acier inoxydable (acier au nickel-chrome EN 1.4301) robuste, réducteur de germes et d'entretien facile.
- Boîtier intégralement en acier inoxydable, tous les angles entièrement soudés. Surfaces visibles mates rectifiées et brossées. Autres surfaces disponibles : voir ci-dessous.
- Prévu pour deux rouleaux de papier toilette courants dont un rouleau de réserve dissimulé qui prend automatiquement la place du précédent. Dimensions :  
Diamètre extérieur max. 125 mm  
Largeur max. 100 mm  
Diamètre intérieur min. 38 mm
- Fente transparente servant de jauge de niveau de remplissage.
- Rechargeable, accès par battant frontal verrouillable.
- Serrure cylindrique à fermeture universelle en zinc moulé sous pression anticorrosion.
- Pièces d'usure remplaçables par module.
- Montage : au moyen de quatre vis à travers les encoches en trou de serrure et un trou antivol en option dans la paroi arrière.
- Article livré avec matériel de fixation.
- Poids, emballage individuel inclus : 3,2 kg

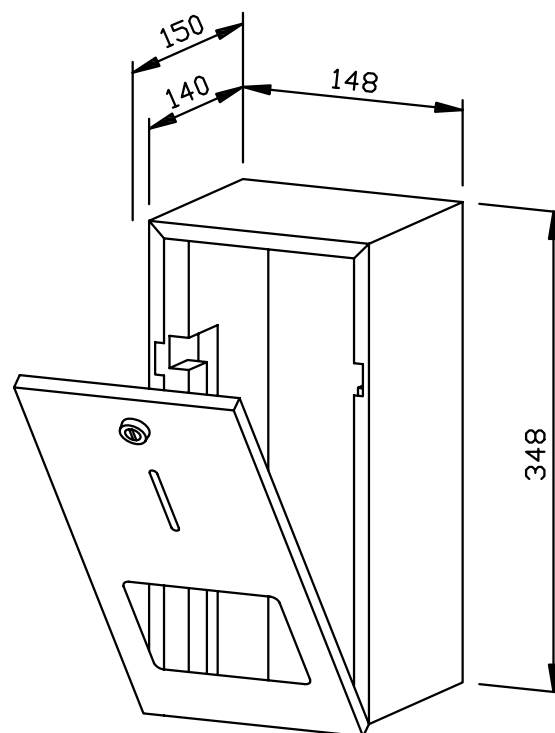


## Proposition de texte pour les spécifications :

Support de papier toilette avec un rouleau de réserve dissimulé, en acier inoxydable (acier au nickel-chrome EN 1.4301) pour montage en saillie. Boîtier intégralement en acier inoxydable ; tous les angles entièrement soudés, surfaces visibles mates rectifiées et brossées. Prévu pour deux rouleaux de papier toilette courants dont un rouleau de réserve dissimulé qui prend automatiquement la place du précédent. Fente transparente servant de jauge de niveau de remplissage. Rechargeable, accès par battant frontal verrouillable. Serrure cylindrique à fermeture universelle en zinc moulé sous pression anticorrosion. Article livré avec matériel de fixation.

Dimensions 148 x 348 x 150 mm

Réf. art. WP164



Surfaces disponibles	Réf.
mat rectifié (standard)	727 200
poli	733 300
(coloré) plastifié	728 203

**Ernst Wagner GmbH & Co. KG**

Ernst-Abbe-Straße 21 · D-72770 Reutlingen · Tel.: +49712151539-0 · Fax: -20  
info@wagner-ewar.de · www.wagner-ewar.de

WAGNER  
**EWAR**