

Ø 52 x 283 x 155 mm

Pression normale

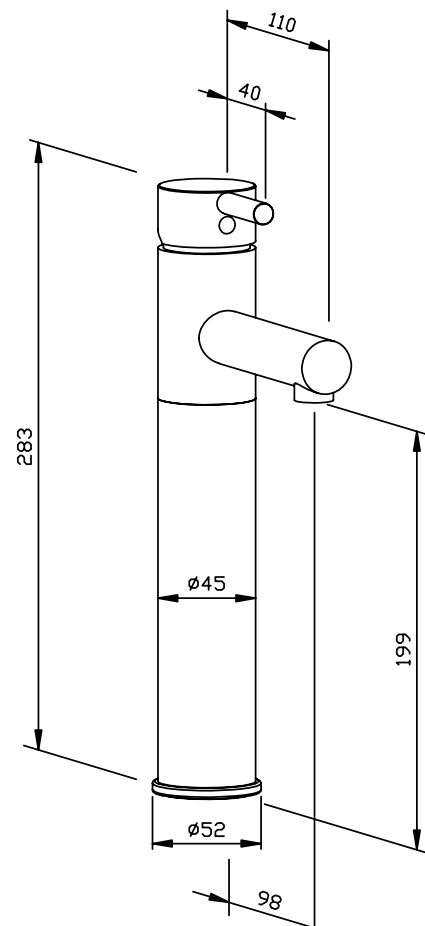
- Robinetterie de lavabo sans système d'évacuation en (acier au nickel-chrome EN 1.4305) robuste, réducteur de germes et d'entretien facile.
- Modèle pression normale. Pression de service 2-6 bar.
- Corps en acier inoxydable massif ; surfaces visibles mates rectifiées et brossées. Autres surfaces disponibles : voir ci-dessous.
- Cartouche céramique haut de gamme avec limitation de température réglable (protection antibrûlure).
- Aérateur Neoperl® M21 x 1 mm.
- Hauteur : 283 mm
- Hauteur d'écoulement : 199 mm
- Saillie : 98 mm
- Longueur levier de commande : 40 mm
- Pièces d'usure remplaçables par module.
- Cote de montage : Ø 33 - 40 mm, épaisseur de panneau max. 40 mm
- Montage : avec contre-écrou.
- Article livré avec matériel de fixation et deux tuyaux de raccordement flexibles, recouverts d'acier inoxydable.
- Poids, emballage individuel inclus : 1,5 kg



Proposition de texte pour les spécifications :

Robinetterie de lavabo, modèle pression normale, en acier inoxydable (acier au nickel-chrome EN 1.4305) pour montage sous vasque. Corps en acier inoxydable massif ; surfaces visibles mates rectifiées et brossées. Cartouche céramique avec limitation de température réglable. Article livré avec matériel de fixation et deux tuyaux de raccordement flexibles, recouverts d'acier inoxydable.

Dimensions Ø 52 x 283 x 155 mm
Hauteur d'écoulement 199 mm
Saillie 98 mm
Longueur levier de commande : 40 mm
Réf. art. WA110



Surfaces disponibles	Réf.
mat rectifié (standard)	925 266
poli	932 266