

50 x 281 x 161 mm

Pression normale

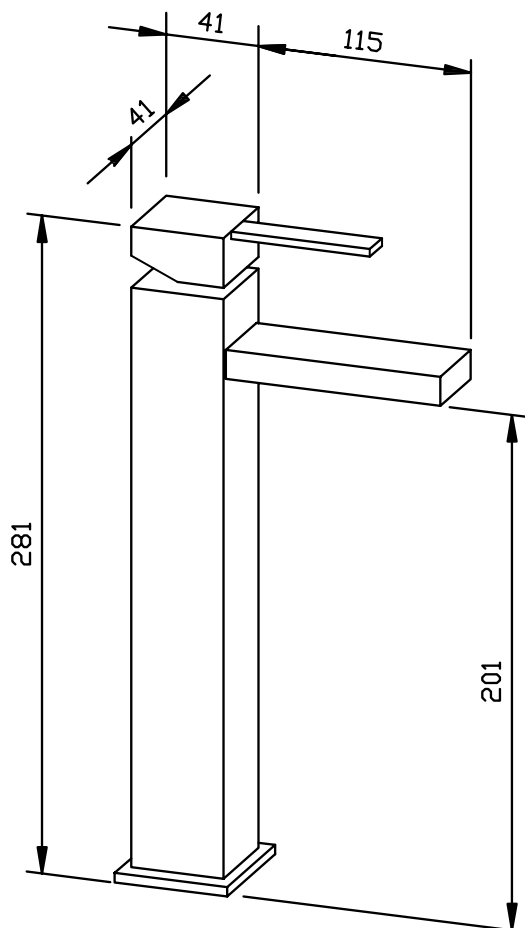
- Robinetterie de lavabo sans système d'évacuation en (acier au nickel-chrome EN 1.4305) robuste, réducteur de germes et d'entretien facile.
- Modèle pression normale. Pression de service 2–6 bar.
- Corps rectangulaire en acier inoxydable massif ; surfaces visibles mates rectifiées et brossées. Autres surfaces disponibles : voir ci-dessous.
- Cartouche céramique haut de gamme avec limitation de température réglable (protection antibrûlure).
- Aérateur Neoperl® M24 x 1 mm.
- Hauteur : 281 mm
Hauteur d'écoulement : 201 mm
Saillie : 97 mm
Longueur levier de commande : 65 mm
- Pièces d'usure remplaçables par module.
- Cote de montage : Ø 33 - 40 mm, épaisseur de panneau max. 40 mm
- Montage : avec contre-écrou.
- Article livré avec matériel de fixation et deux tuyaux de raccordement flexibles, recouverts d'acier inoxydable.
- Poids, emballage individuel inclus : 2,9 kg



Proposition de texte pour les spécifications :

Robinetterie de lavabo, modèle pression normale, en acier inoxydable (acier au nickel-chrome EN 1.4305) pour montage sous vasque. Corps rectangulaire en acier inoxydable massif ; surfaces visibles mates rectifiées et brossées. Cartouche céramique avec limitation de température réglable. Article livré avec matériel de fixation et deux tuyaux de raccordement flexibles, recouverts d'acier inoxydable.

Dimensions 50 x 281 x 161 mm
Hauteur d'écoulement 201 mm
Saillie 97 mm
Longueur levier de commande : 65 mm
Réf. art. WA510



Surfaces disponibles

Réf.

mat rectifié (standard)

925 265

poli

932 265