

SEIFENSPENDER WP173 ZUM EINBAU IN SCHRANK



67(69) x 259(221) x 97(88) mm

500 ml bzw. 950 ml Seifenflasche oder 850 ml Aufstecktank

- Flüssigseifenspender aus robustem, keimreduzierendem und pflegeleichtem Edelstahl (Chromnickelstahl WN 1.4404).
- Zum Einbau in bauseitigen Schrank.
- Einhandbedienbare und tropffreie Seifenpumpe.
- Vorgesehen für handelsübliche 500-ml- oder 950-ml-Einweg-Flaschen Flüssigseife oder Handlotion. Nachfüllbar von oben.
- Mit optionalem Aufstecktank auch nachfüllbar aus Großgebinde.
- Verschleißteile modular austauschbar.
- Montage: Mit zwei Schrauben durch Schlüssellocher und ein optionales Anti-Diebstahl-Loch in der Rückwand.
- Lieferung einschließlich Befestigungsmaterial, selbstklebendem Hinweissymbol „Seife“ und Erstbefüllung mit Seife.
- Gewicht, einschließlich Einzelverpackung: 2,7 kg

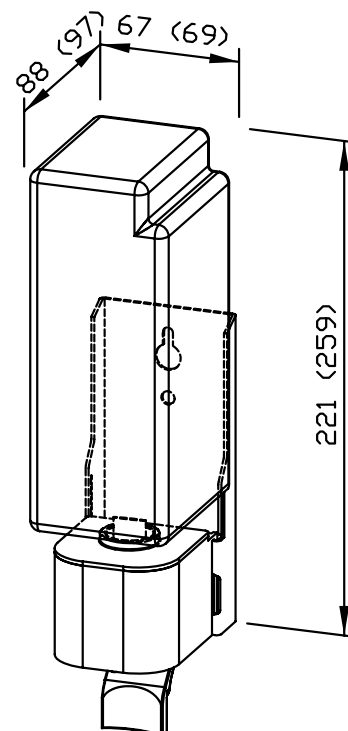


Textvorschlag für Ausschreibungen:

Flüssigseifenspender aus Edelstahl (Chromnickelstahl WN 1.4404) für Schrank-Montage. Einhandbedienbare und tropffreie Seifenpumpe. Vorgesehen für handelsübliche 500-ml oder 950-ml-Einweg-Flaschen Flüssigseife oder Handlotion. Nachfüllbar von oben. Lieferung einschließlich Befestigungsmaterial, selbstklebendem Hinweissymbol „Seife“ und Erstbefüllung mit Seife.

Abmessungen: 67(69) x 259(221) x 97(88) mm

Artikel Nr. WP173



Zubehör	Ident-Nr.
Aufstecktank 850 ml	937 201
Lieferbare Oberfläche	Ident-Nr.
matt geschliffen	727 173

Ernst Wagner GmbH & Co. KG

Ernst-Abbe-Straße 21 · D-72770 Reutlingen · Tel.: +49712151539-0 · Fax: -20
info@wagner-ewar.de · www.wagner-ewar.de

WAGNER
EWAR