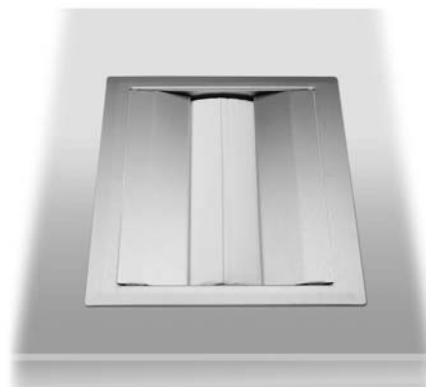


300 x 185 x 200 mm

env. 250 serviettes en papier

- Distributeur de serviettes en acier inoxydable (acier au nickel-chrome EN 1.4301) robuste, réducteur de germes et d'entretien facile.
- Boîtier intégralement en acier inoxydable ; surfaces visibles mates rectifiées et brossées. Autres surfaces disponibles : voir ci-dessous.
- Guidage du papier par mécanisme à ressort à pression constante et non sujet à l'usure pour une extraction aisée du papier.
- Prévue pour env. 250 serviettes en papier courantes, pliées en accordéon ou par couches. Dimensions du papier (plié) : 240-250 mm x 100-115 mm.
- Rechargeable, accès par clapets à ressort par le haut.
- Cote de montage : 266 x 155 mm
- Montage : avec quatre vis, par le bas à l'aide des pattes de fixation.
- Article livré avec matériel de fixation et un paquet de serviettes en papier.
- Poids, emballage individuel inclus : 3,9 kg

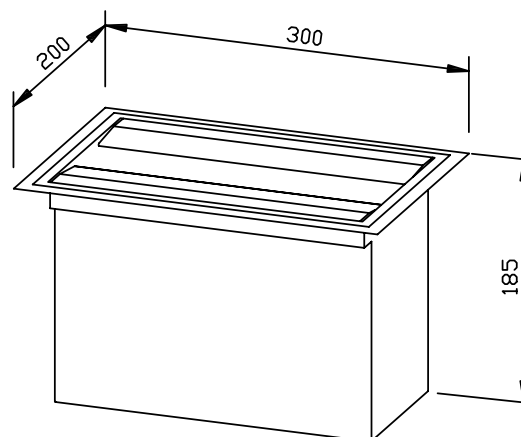


## Proposition de texte pour les spécifications :

Distributeur de serviettes en acier inoxydable (acier au nickel-chrome EN 1.4301) pour montage sous vasque. Boîtier intégralement en acier inoxydable ; surfaces visibles mates rectifiées et brossées. Quantité de remplissage env. 250 serviettes en papier. Rechargeable, accès par clapets à ressort par le haut. Article livré avec matériel de fixation et un paquet de serviettes en papier.

Dimensions : 300 x 185 x 200 mm

Réf. art. WP117



Surfaces disponibles	Réf.
mat rectifié (standard)	727 040
poli	731 040
(coloré) plastifié	728 040