

326 x 173 x 164 mm

ca. 250 Papierhandtücher

- Handtuchspender aus robustem, keimreduzierendem und pflegeleichtem Edelstahl (Chromnickelstahl WN 1.4301).
- Ganzedelstahlgehäuse; alle Ecken voll verschweißt, Sichtflächen matt geschliffen und gebürstet. Weitere lieferbare Oberflächen: siehe unten.
- Mit tiefgezogener Papierentnahmeöffnung für problemlose Papierentnahme.
- Vorgesehen für ca. 250 handelsübliche Papierhandtücher in Lagen- oder Zickzackfaltung. Papiergröße (gefaltet): 240-250 mm x 100-115 mm.
- Zum Nachfüllen zugänglich über abschließbare Frontklappe.
- Zylinderschloss gleichschließend aus korrosionsbeständigem Zinkdruckguss.
- Verschleißteile modular austauschbar.
- Einbaumaß 308 x 155 mm
- Montage: Mit vier Schrauben innen, seitlich.
- Lieferung einschließlich Befestigungsmaterial und einem Paket Papierhandtücher.
- Gewicht, einschließlich Einzelverpackung: 3,4 kg

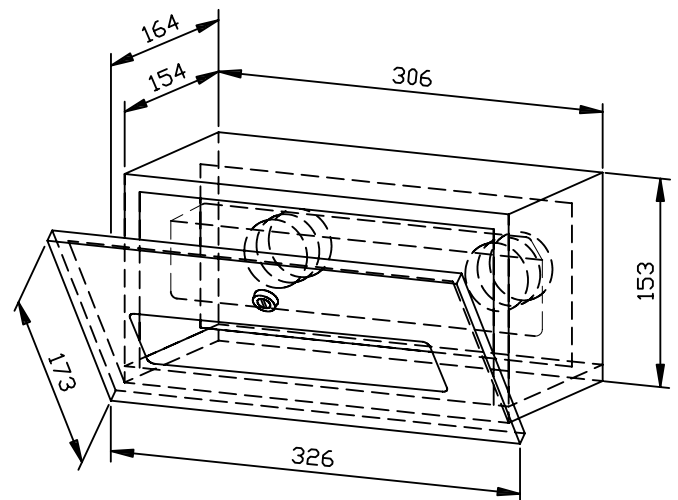


Textvorschlag für Ausschreibungen:

Handtuchspender aus Edelstahl (Chromnickelstahl WN 1.4301) für Waschtisch-Montage. Ganzedelstahlgehäuse; alle Ecken voll verschweißt, Sichtflächen matt geschliffen und gebürstet. Mit tiefgezogener Papierentnahmeöffnung, Füllmenge ca. 250 Papierhandtücher. Zum Nachfüllen zugänglich über abschließbare Frontklappe. Zylinderschloss gleichschließend aus korrosionsbeständigem Zinkdruckguss. Lieferung einschließlich Befestigungsmaterial und einem Paket Papierhandtücher.

Abmessungen: 326 x 173 x 164 mm

Artikel Nr. WP165



Lieferbare Oberflächen	Ident-Nr.
matt geschliffen (standard)	764 186
hochglanzpoliert	731 186
(farbige) Kunststoff-Pulverbeschichtung	728 114