

298 x 148 x 310 mm

env. 500 serviettes en papier

- Distributeur de serviettes en acier inoxydable (acier au nickel-chrome EN 1.4301) robuste, réducteur de germes et d'entretien facile.
- Approprié pour encastrement à fleur.
- Boîtier intégralement en acier inoxydable ; tous les angles entièrement soudés, surfaces visibles mates rectifiées et brossées. Autres surfaces disponibles : voir ci-dessous.
- Avec ouverture emboutie pour extraction aisée du papier.
- Prévues pour env. 500 serviettes en papier courantes, pliées en accordéon ou par couches.  
Dimensions du papier (plié) : 240-250 mm x 100-115 mm. Rechargeable, accès par extraction de tiroir verrouillable.
- Serrure cylindrique à fermeture universelle en zinc moulé sous pression anticorrosion.
- Pièces d'usure remplaçables par module.
- Cotes de montage 300 x 150 mm
- Montage : avec vis intérieures.
- Article livré avec matériel de fixation et un paquet de serviettes en papier.
- Poids, avec emballage individuel : 3,1 kg

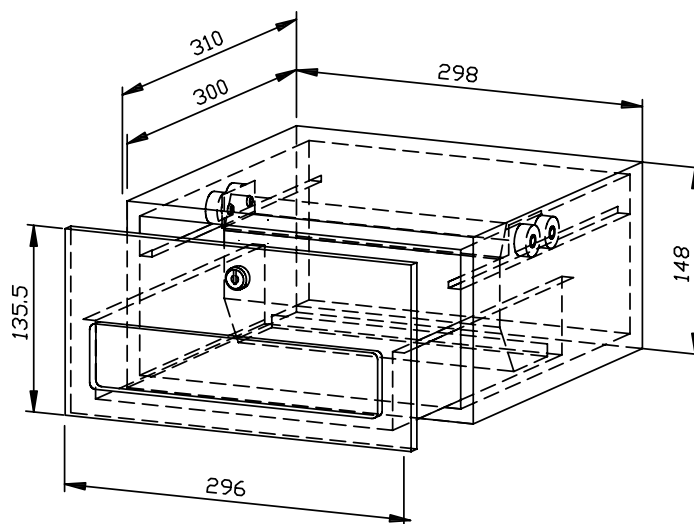


### Proposition de texte pour les spécifications :

Distributeur de serviettes en acier inoxydable (acier au nickel-chrome EN 1.4301) pour montage sous vasque à fleur. Boîtier intégralement en acier inoxydable ; tous les angles entièrement soudés, surfaces visibles mates rectifiées et brossées. Avec ouverture d'extraction de papier emboutie, quantité de remplissage env. 500 serviettes en papier. Rechargeable, accès par extraction de tiroir verrouillable. Serrure cylindrique à fermeture universelle en zinc moulé sous pression anticorrosion. Article livré avec matériel de fixation et un paquet de serviettes en papier.

Dimensions : 298 x 148 x 310 mm

Réf. art. WP170



Surfaces disponibles	Réf.
mat rectifié (standard)	727 408
poli	731 408
(coloré) plastifié	728 128