

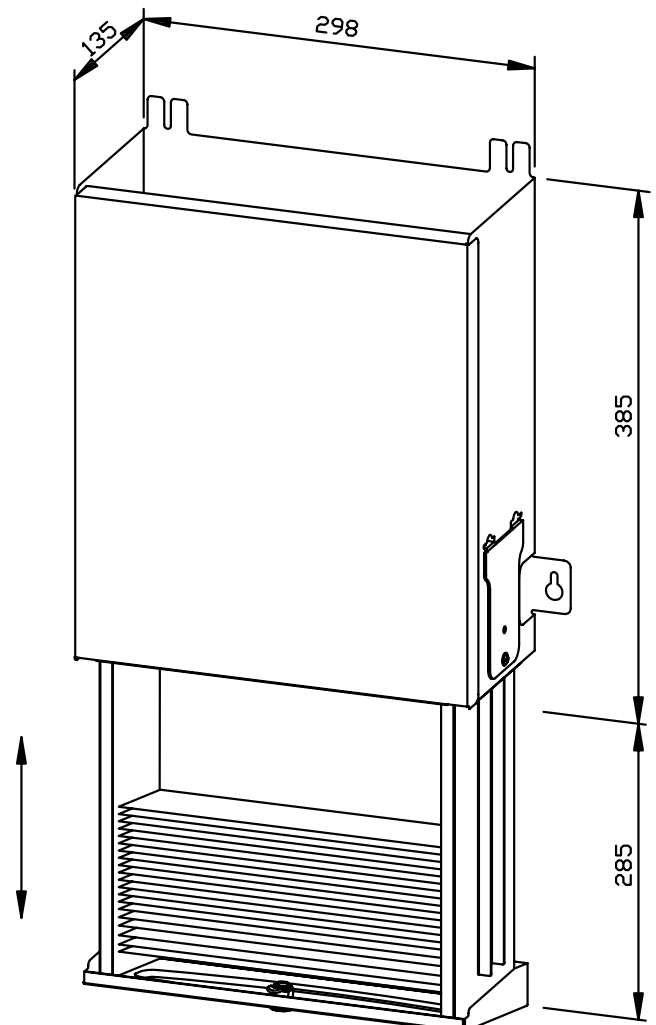
DISTRIBUTEUR DE SERVIETTES VERROUILLABLE AVEC RAIL DE GUIDAGE À MONTER DERRIÈRE MIROIR WP176-1



298 x 385 x 135 mm

env. 500 serviettes en papier

- Distributeur de serviettes en acier inoxydable (acier au nickel-chrome EN 1.4301) robuste, réducteur de germes et d'entretien facile.
- À monter derrière miroir installé sur site.
- Boîtier intégralement en acier inoxydable ; tous les angles entièrement soudés, surfaces visibles mates rectifiées et brossées.
- Avec ouverture emboutie pour extraction aisée du papier.
- Prévue pour env. 500 serviettes en papier courantes, pliées en accordéon.
Dimensions du papier (plié) : 240-250 mm x 100-115 mm. Rechargeable, accès par l'avant par rail de guidage verrouillable et extractible vers le bas.
- Serrure cylindrique à fermeture universelle en zinc moulé sous pression anticorrosion.
- Pièces d'usure remplaçables par module.
- Montage : avec quatre vis.
Profondeur sous-structure : au moins 140 mm.
Hauteur au-dessus de plan de vasque : au moins 285 mm.
- Article livré avec matériel de fixation, indicateur autocollant « Papier » et un paquet de mouchoirs en papier.
- Poids, emballage individuel inclus : 5,3 kg



Proposition de texte pour les spécifications :

Distributeur de serviettes en acier inoxydable (acier au nickel-chrome EN 1.4301) pour montage derrière miroir. Boîtier intégralement en acier inoxydable ; tous les angles entièrement soudés, surfaces visibles mates rectifiées et brossées. Avec ouverture d'extraction de papier emboutie, quantité de remplissage env. 500 serviettes en papier. Rechargeable, accès par l'avant par rail de guidage verrouillable et extractible vers le bas. Serrure cylindrique à fermeture universelle en zinc moulé sous pression anticorrosion. Article livré avec matériel de fixation, indicateur autocollant « Papier » et un paquet de mouchoirs en papier.

Dimensions : 298 x 385 x 135 mm

Réf. art. WP176-1

Surface disponible	Réf.
mat rectifié	727 060

Ernst Wagner GmbH & Co. KG

Ernst-Abbe-Straße 21 · D-72770 Reutlingen · Tel.: +49712151539-0 · Fax: -20
info@wagner-ewar.de · www.wagner-ewar.de

WAGNER
EWAR