

298 x 448 x 300 mm

Capacité env. 40 l

- Poubelle avec rail mural en acier inoxydable (acier au nickel-chrome EN 1.4301) robuste, réducteur de germes et d'entretien facile.
- Boîtier intégralement en acier inoxydable ; surfaces visibles mates rectifiées et brossées. Autres surfaces disponibles : voir ci-dessous.
- Capacité env. 40 l. Accès par extraction le long du rail mural. Introduction des déchets par le haut à travers anneau en option ou battant.
- Montage (rail mural) : au moyen de quatre vis à travers les encoches en trou de serrure et un trou antivol en option.
- Article livré avec matériel de fixation.
- Poids, avec emballage individuel : 7,5 kg

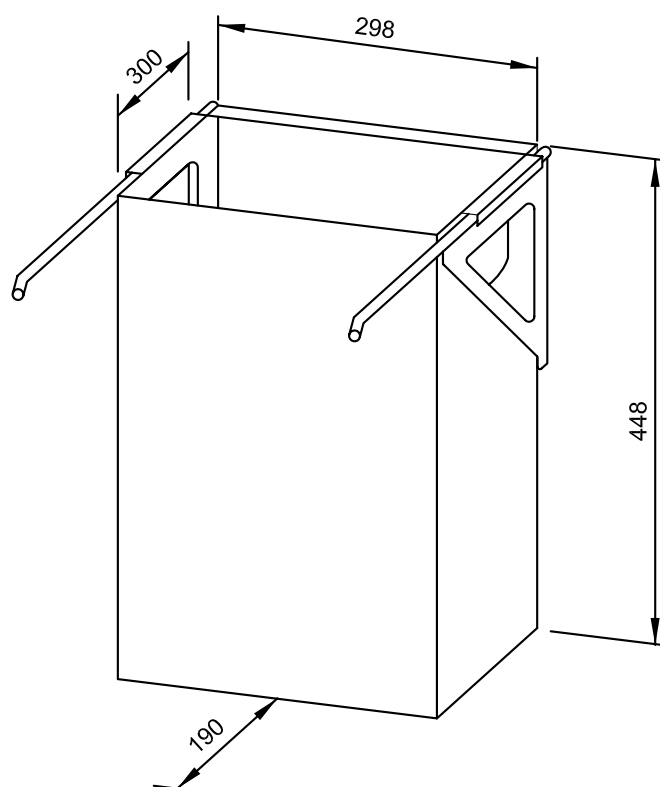


Proposition de texte pour les spécifications :

Poubelle avec rail mural en acier inoxydable (acier au nickel-chrome EN 1.4301) pour montage sous table. Boîtier intégralement en acier inoxydable ; tous les angles entièrement soudés, surfaces visibles mates rectifiées et brossées. Capacité env. 40 l. Accessible par extraction le long du rail mural. Introduction des déchets par le haut à travers anneau en option ou battant. Article livré avec matériel de fixation.

Dimensions : 298 x 448 x 300 mm

Réf. art. WP188



Accessoires en option	Réf.
Anneau d'introduction	727 080

Surfaces disponibles	Réf.
mat rectifié (standard)	727 615
poli	731 615
(coloré) plastifié	728 615