

148 x 298 x 22 mm

- Cadre d'introduction en acier inoxydable (acier au nickel-chrome EN 1.4301) robuste, réducteur de germes et d'entretien facile.
- Entièrement construit en acier inoxydable ; surfaces visibles mates rectifiées et brossées. Autres surfaces disponibles : voir ci-dessous.
- Montage : insérer et coller dans la découpe.
- Cotes de montage 258 x 110 mm
- Poids, emballage individuel inclus : 0,5 kg

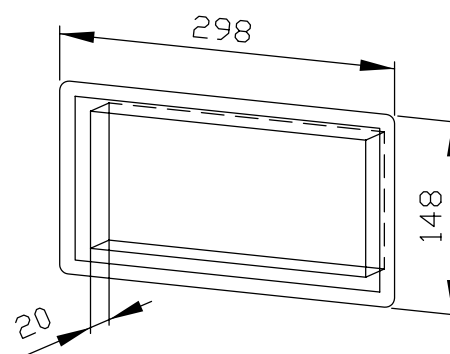


### Proposition de texte pour les spécifications :

Cadre d'introduction en acier inoxydable (acier au nickel-chrome EN 1.4301) pour montage frontal sur plan vasque. Entièrement construit en acier inoxydable ; surfaces visibles mates rectifiées et brossées.

Dimensions 148 x 298 x 22 mm

Réf. art. WP146-1



Surfaces disponibles	Réf.
mat rectifié (standard)	727 146
poli	731 146
(coloré) plastifié	729 146