

148 x 298 x 22 mm

- Einwurfrahmen aus robustem, keimreduzierendem und pflegeleichtem Edelstahl (Chromnickelstahl WN 1.4301).
- Ganzedelstahlkonstruktion; Sichtflächen matt geschliffen und gebürstet.  
Weitere lieferbare Oberflächen: siehe unten.
- Montage: In Ausschnitt einsetzen und verkleben.
- Einbaumaß 258 x 110 mm
- Gewicht, einschließlich Einzelverpackung: 0,5 kg

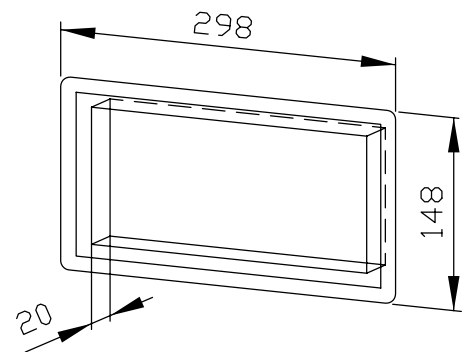


## Textvorschlag für Ausschreibungen:

Einwurfrahmen aus Edelstahl (Chromnickelstahl WN 1.4301) für stirnseitige Waschtischmontage. Ganzedelstahlkonstruktion; Sichtflächen matt geschliffen und gebürstet.

Abmessungen 148 x 298 x 22 mm

Artikel Nr. WP146-1



Lieferbare Oberflächen	Ident-Nr.
matt geschliffen (standard)	727 146
hochglanzpoliert	731 146
(farbige) Kunststoff-Pulverbeschichtung	729 146