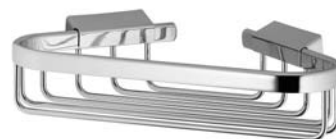


220 x 47 x 160 mm

- Korb-Eckablage aus Messing, verchromt.
- Massiver Rand und 4 mm Drahtauflagen.
- Verdeckte, diebstahlhemmende Wandbefestigung.
- Montage: Mit vier Schrauben.
- Lieferung einschließlich Befestigungsmaterial.
- Gewicht, einschließlich Einzelverpackung: 0,5 kg

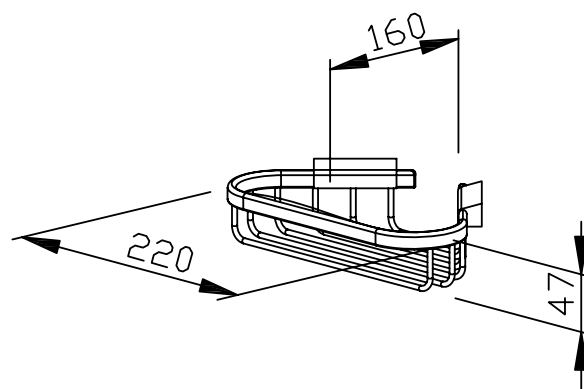


## Textvorschlag für Ausschreibungen:

Korb-Eckablage aus Messing, verchromt. Massiver Rand und 4 mm Drahtauflagen. Verdeckte, diebstahlhemmende Wandbefestigung. Lieferung einschließlich Befestigungsmaterial.

Abmessungen 220 x 47 x 160 mm

Artikel Nr. BA260



Lieferbare Oberfläche	Ident-Nr.
Messing, verchromt	600 260

**Ernst Wagner GmbH & Co. KG**

Ernst-Abbe-Straße 21 · D-72770 Reutlingen · Tel.: +49712151539-0 · Fax: -20  
info@wagner-ewar.de · www.wagner-ewar.de

WAGNER  
**EWAR**