

650 x 350-750 x 400 mm

- Winkelhaltegriff 90° aus robustem, keimreduzierendem und pflegeleichtem Edelstahl (Chromnickelstahl WN 1.4301), matt geschliffen. Weitere lieferbare Oberflächen: siehe unten.
- Rohraußendurchmesser 32 mm für ergonomisches Greifen, Wandabstand 106 mm, Biegeradien 75 mm.
- Wandbefestigungen mit 8-Punkt-Befestigungsplatte – frei drehbar und mit 2K-Wanddichtungsscheibe.
- Belastbar bis 125 kg.
- Wandabdeckrosetten mit Durchmesser 75 mm, diebstahlhemmend und mit Silikondichtungsring zum Rohr.
- TÜV-zertifiziert nach DIN EN 12182, CE-gekennzeichnet nach 93/42 EWG.
- Montage: Mit neun Schrauben.
- Lieferung einschließlich Befestigungsmaterial.
- Zwischengrößen auf Anfrage erhältlich.



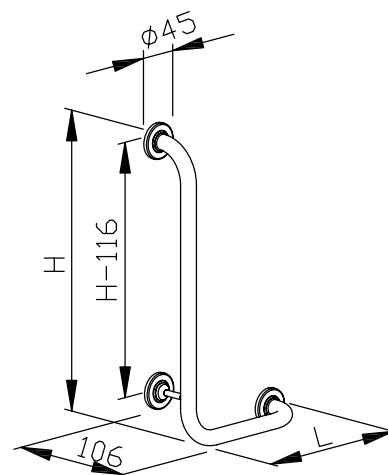
Textvorschlag für Ausschreibungen:

Winkelhaltegriff 90° aus Edelstahl (Chromnickelstahl WN 1.4301), Rohraußendurchmesser 32 mm, Wandabstand 106 mm, Oberfläche matt geschliffen. Wandbefestigungen mit 8-Punkt-Befestigungsplatte – frei drehbar und mit 2K-Wanddichtungsscheibe; belastbar bis 125 kg. Wandabdeckrosetten mit Durchmesser 75 mm, diebstahlhemmend und mit Silikondichtungsring zum Rohr. TÜV-zertifiziert nach DIN EN 12182, CE-gekennzeichnet nach 93/42 EWG. Lieferung einschließlich Befestigungsmaterial.

Ausführung: links / rechts

Länge x Höhe mm

Artikel Nr. BF620



Lieferbare Oberflächen	Länge x Höhe / Ident-Nr.			
	650 x 350 mm links	650 x 350 mm rechts	750 x 400 mm links	750 x 400 mm rechts
matt geschliffen (standard)	620 100	620 200	620 300	620 400
strukturiert und gestrahlt	620 110	620 210	620 310	620 410