

POIGNÉE DE MAINTIEN ANGULAIRE 90° AVEC BARRE DE DOUCHE BF625



1100 x 600 mm

- Poignée de maintien angulaire 90° avec barre de douche et support de pommeau de douche en acier inoxydable (acier au nickel-chrome EN 1.4301), robuste, réducteur de germes et d'entretien facile, mat rectifié.
- Diamètre extérieur de tube de 32 mm pour prise en main ergonomique, écart par rapport au mur de 106 mm, rayons de courbure de 75 mm.
- Support de pommeau de douche, réglable en hauteur et orientable en continu.
- Fixations murales avec plaque de fixation 8 points, librement orientables et avec rondelle d'étanchéité murale bicomposant.
- Pouvant supporter jusqu'à 125 kg.
- Rosaces de recouvrement murales de 75 mm de diamètre, avec couvercle antivol et bague d'étanchéité silicone pour le tube.
- Certification TÜV selon DIN EN 12182, marquage CE selon directive 93/42 CEE.
- Montage : avec neuf vis.
- Article livré avec matériel de fixation.
- Tailles intermédiaires disponibles sur demande.



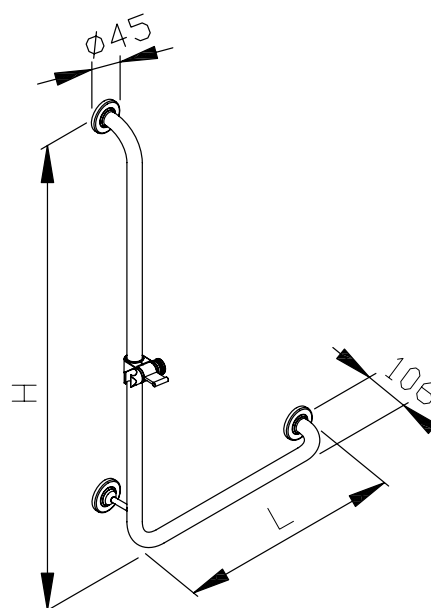
Proposition de texte pour les spécifications :

Poignée de maintien angulaire 90° avec barre de douche et support de pommeau de douche en acier inoxydable (acier au nickel-chrome EN 1.4301), diamètre extérieur de tube de 32 mm, écart par rapport au mur de 106 mm, surface mate rectifiée. Support de pommeau de douche, réglable en hauteur et orientable en continu. Fixations murales avec plaque de fixation 8 points, librement orientables et avec rondelle d'étanchéité murale bicomposant, pouvant supporter jusqu'à 125 kg. Rosaces de recouvrement murales de 75 mm de diamètre, avec couvercle antivol et bague d'étanchéité silicone pour le tube. Certification TÜV selon DIN EN 12182, marquage CE selon directive 93/42 CEE. Article livré avec matériel de fixation.

Modèle : gauche / droite

Longueur 600 x hauteur 1100 mm

Réf. art. BF625



Accessoires	Réf.
Support à panier d'angle BA 260	600 260
Support à panier droit BA 270	600 270

Surfaces disponibles	Longueur / Réf.	
	1100 x 600 mm gauche	1100 x 600 mm droite
mat rectifié	625 500	625 600

Ernst Wagner GmbH & Co. KG

Ernst-Abbe-Straße 21 · D-72770 Reutlingen · Tel.: +49712151539-0 · Fax: -20
info@wagner-ewar.de · www.wagner-ewar.de

WAGNER
EWAR