

# ABFALLBEHÄLTER GELOCHT MIT WANDSCHIENE L188



298 x 448 x 297 mm

Fassungsvermögen ca. 35 l

- Abfallbehälter mit Wandschiene aus robustem, keimreduzierendem und pflegeleichtem Edelstahl (Chromnickelstahl WN 1.4301).
- Ganzedelstahlgehäuse; Sichtflächen matt geschliffen und gebürstet.
- Front konisch mit vertikaler, vertiefter Rundung und 6-mm-Quadratlochungen.
- Fassungsvermögen ca. 35 l. Zugänglich durch Herausziehen auf Wandschiene. Abfalleinwurf von oben durch optionalen Einwurfring oder Einwurfklappe.
- Montage (Wandschiene): Mit vier Schrauben durch Schlüssellocher und ein optionales Anti-Diebstahl-Loch.
- Lieferung einschließlich Befestigungsmaterial.
- Gewicht, einschließlich Einzelverpackung: 5,8 kg
- Auf Wunsch auch ungelocht lieferbar.

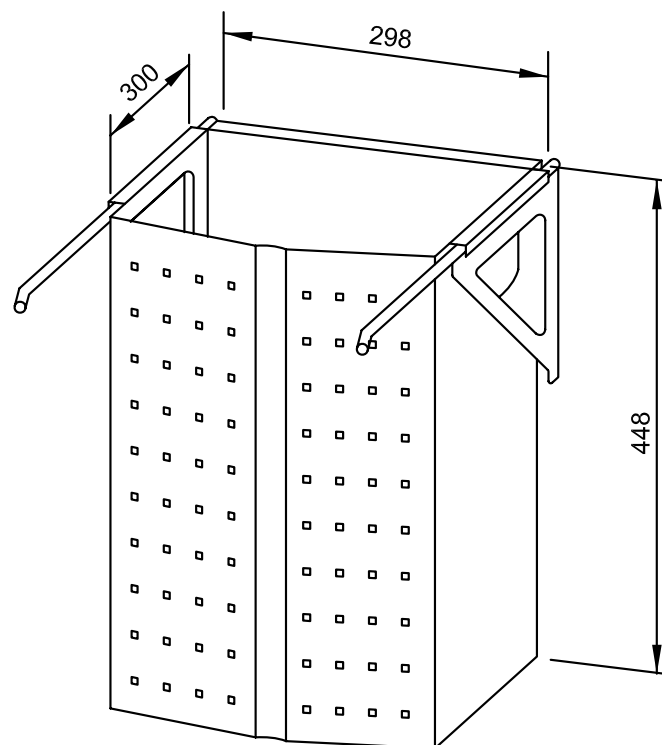


## Textvorschlag für Ausschreibungen:

Abfallbehälter mit Wandschiene aus Edelstahl (Chromnickelstahl WN 1.4301) für Untertisch-Montage. Ganzedelstahlgehäuse; Sichtflächen matt geschliffen und gebürstet. Front konisch mit vertikaler, vertiefter Rundung und 6-mm-Quadratlochungen. Fassungsvermögen ca. 35 l. Zugänglich durch Herausziehen auf Wandschiene. Abfalleinwurf von oben durch optionalen Einwurfring oder Einwurfklappe. Lieferung einschließlich Befestigungsmaterial.

Abmessungen: 298 x 448 x 297 mm

Artikel Nr. L188



Zubehör	Ident-Nr.
Einwurfring WP159	727 080

Lieferbare Oberfläche	Ident-Nr.
matt geschliffen	828 140

## Ernst Wagner GmbH & Co. KG

Ernst-Abbe-Straße 21 · D-72770 Reutlingen · Tel.: +49712151539-0 · Fax: -20  
info@wagner-ewar.de · www.wagner-ewar.de

WAGNER  
EWAR