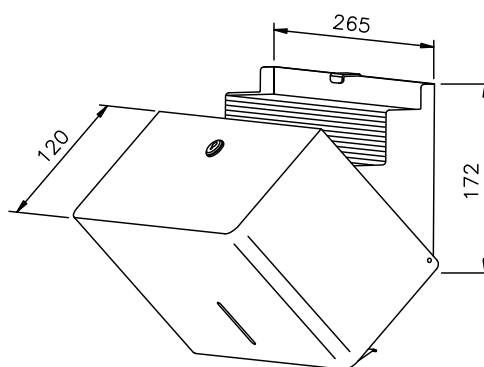


## Distributeur de serviettes en acier au nickel-chrome



- Boîtier entièrement métallique en acier au nickel-chrome robuste et facile à entretenir EN 1.4301, mat rectifié, bords arrondis verticaux.
- Quantité de remplissage env. 250 serviettes en papier.
- Fente transparente servant de jauge de niveau de remplissage.
- Boîtier rabattable pour le remplissage.
- Distributeur verrouillable avec serrure cylindrique, pose en haut.
- Facile à nettoyer grâce à une accessibilité optimale.
- Montage facile, à orienter en fonction du carrelage et à fixer avec 4 vis.

### Proposition de texte pour les spécifications :

Distributeur de serviettes en papier en acier au nickel-chrome EN 1.4301, pour montage en saillie, mat rectifié, avec serrure cylindrique, verrouillable. Boîtier entièrement métallique avec bords arrondis verticaux.

Dimensions 265 x 172 x 120 mm ;  
pour env. 250 serviettes en papier ;  
matériel de fixation inclus.

Réf. art. PP 108

### Surfaces disponibles

mat rectifié (standard)  
poli  
(coloré) plastifié

### Numéro de commande

727 530  
731 530  
728 530

#### Ernst Wagner GmbH & Co. KG

Ernst-Abbe-Straße 21 · D - 72770 Reutlingen  
Tel. +49 7121 515 39-0 · Fax: +49 7121 51539-22  
info@wagner-ewar.de · www.wagner-ewar.de

Produits  
alternatifs



PP 13



PP 111



PP 113



PP 115