

70 x 172 x 90 mm

Réservoir de savon de 200 ml

- Distributeur de savon liquide en acier inoxydable (acier au nickel-chrome EN 1.4404) robuste, réducteur de germes et d'entretien facile.
- Boîtier intégralement en acier inoxydable avec bords verticalement arrondis. Surfaces visibles mates rectifiées et brossées. Autres surfaces disponibles : voir ci-dessous.
- Pompe à savon antifuite, utilisable d'une seule main, avec réservoir de 200 ml.
- Réservoir avec grande ouverture de recharge, verrouillable.
- Prévû pour lotions pour les mains ou savons liquides courants.
- Fente transparente servant de jauge de niveau de remplissage.
- Rechargeable, accès par boîtier rabattable vers l'avant.
- Avec fermeture à ressort.
- Pièces d'usure remplaçables par module.
- Montage : au moyen de quatre vis à travers les encoches en trou de serrure et un trou antivol en option dans la paroi arrière.
- Article livré avec matériel de fixation.
- Poids, emballage individuel inclus : 0,8 kg

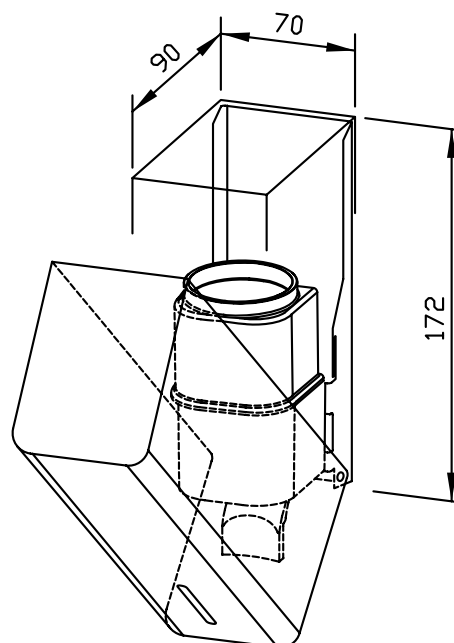


## Proposition de texte pour les spécifications :

Distributeur de savon liquide en acier inoxydable (acier au nickel-chrome EN 1.4404) pour montage en saillie. Boîtier intégralement en acier inoxydable avec bords verticalement arrondis. Surfaces visibles mates rectifiées et brossées. Pompe à savon antifuite, utilisable d'une seule main, avec réservoir de 200 ml. Prévû pour lotions pour les mains ou savons liquides courants. Fente transparente servant de jauge de niveau de remplissage. Rechargeable, accès par boîtier rabattable vers l'avant. Avec fermeture à ressort. Article livré avec matériel de fixation.

Dimensions : 70 x 172 x 90 mm

Réf. art. PP17



Surfaces disponibles	Réf.
mat rectifié (standard)	727 335
poli	731 335
(coloré) plastifié	728 335